

YARI OTOMATİK TÜFEKLER

SARSILMAZ®

BU KILAVUZ AŞAĞIDAKİ MODELLERİ KAPSAR.

- MAGIC
- SA - X 700
- SA - X 700 YOUTH
- SA - X 700 C
- SA - X 700 S
- SA - W 700
- SA - W 700 L
- SA - W 700 LX
- SA - W 700 S



**KULLANIM ve BAKIM KILAVUZU
& YEDEK PARÇA LİSTESİ**

MODEL

- MAGIC
- SA - X 700
- SA - X 700 YOUTH
- SA - X 700 C
- SA - X 700 S
- SA - W 700
- SA - W 700 L
- SA - W 700 LX
- SA - W 700 S

ALT MODEL

Yarı Otomatik Av Tüfeđi

△ UYARI

SARSILMAZ ürünlerinin talimatlara ve yasal düzenlemelere aykırı olarak kullanılması, tedbirsiz kullanılması, ruhsat sahibi dışında bir başkası tarafından kullanılması, üzerinde izinsiz ve yasal olmayan değişiklikler yapılarak kullanılması, standart dışı ya da ürünün teknik özelliklerine uygun olmayan fişek kullanılması, yetkisiz kişiler tarafından bakım ya da tamir yapılarak kullanılması ve benzeri nedenlerle doğacak zararlardan SARSILMAZ sorumlu değildir. Ürünlerin kullanımında kötü niyet ve özensizliğe bağlı olarak oluşan her türlü yaralama ve mülkiyete gelecek zararlardan dolayı SARSILMAZ'ın sorumluluğu bulunmamaktadır.

△ UYARI

İşbu kullanım kılavuzunda bulunan resim, fotoğraf ve tanımlamalar sadece bilgi niteliğindedir. Üretici, her an ve önceden haber vermeksizin ürünlerinin iyileştirilmesi veya herhangi bir üretim ve ticari gereksinim açısından gerekli gördüğü tüm değişiklikleri modellere uygulama hakkına sahiptir.

GÜVEN VEREN SİLAHLARI HİZMETİNİZE SUNMAKTAN
GURURLUYUZ

TÜRKİYE'DE ENDÜSTRİYEL KALİTE GÜVENCE SEVİYESİ
BELGESİ TS EN ISO 9001:2008 KALİTE BELGESİ
VE TSE İMALAT YETERLİLİK BELGESİ GÜVENCESİ
İLE ÜRETİLEN

SARSILMAZ®

BİR GÜÇ MARKASIDIR.

İÇİNDEKİLER

1. GENEL HATIRLATMALAR.....	6	6. İLAVE EKİPMANLARIN MONTAJI	29
2. GENEL EMNİYET KURALLARI.....	7	6.1. DİP KUNDAK AYARI.....	29
3. ÜRÜN TANITIMI ve ÖZELLİKLERİ	12	6.2. FİBER OPTİK GEZ SIFIRLAMA	30
3.1. ÜRÜNÜN TESLİMAT İÇERİĞİ	12	6.3. ŞOKLARIN KULLANIM AMACI	31
3.2. ÜRÜNÜN BAŞLICA ÖZELLİKLERİ	12	6.4. ŞOKLARIN TAKILIP SÖKÜLMESİ.....	32
3.3. TEMEL AKSAM.....	13	6.5. SINIRLAMA TAKOZUNUN TAKILIP SÖKÜLMESİ	33
3.4. TEKNİK VERİ ve ÖZELLİKLER	14	7. SORUN GİDERME	35
4. ÜRÜNÜ HİZMETE ALMA	16	8. MONTAJ ŞEMASI ve PARÇA LİSTESİ	36
4.1. ÖN HAZIRLIK	16	8.1. MAGIC 12 GA MONTAJ ŞEMASI.....	36
4.1.1. EMNİYET KULLANIMI	16	8.2. SA-X 700 12 GA MONTAJ ŞEMASI	38
4.2. SİLAHIN MONTAJI	16	8.3. SA-X 700 20 GA MONTAJ ŞEMASI	40
4.3. MÜHİMMAT	17	8.4. SA-X 700 YOUTH MONTAJ ŞEMASI	42
4.4. ATIŞ	18	8.5. SA-X 700 C MONTAJ ŞEMASI	44
4.4.1. ATIŞ ÖNCESİ KONTROLLER ve EMNİYET	18	8.6. SA-X 700 S MONTAJ ŞEMASI	46
4.4.2. SİLAHI DOLDURMA.....	19	8.7. SA-W 700 12 GA MONTAJ ŞEMASI	48
4.4.3. PİSTON YÖNÜ SEÇİMİ	20	8.8. SA-W 700 20 GA MONTAJ ŞEMASI	50
4.4.4. NİŞAN HATTI OLUŞTURMA.....	21	8.9. SA-W 700 L MONTAJ ŞEMASI	52
4.4.5. ATIŞ.....	21	8.10. SA-W 700 LX MONTAJ ŞEMASI	54
4.4.6. SİLAHI BOŞALTMA.....	22	8.11. SA-W 700 S MONTAJ ŞEMASI	56
5. BAKIM ve TEMİZLİK.....	23	9. GARANTİ KAPSAMI DIŞINDA DEĞERLENDİRİLECEK HUSUSLAR.....	58
5.1. SİLAHI SÖKME	23		
5.2. SİLAHIN BAKIMI ve TEMİZLENMESİ	25		
5.3. SİLAHI TOPLAMA	26		
5.4. İŞLEV KONTROLÜ	28		

1. GENEL HATIRLATMALAR

SARSILMAZ ürünleri ile herhangi bir işleme başlamadan önce bu talimatları dikkatlice okumanızı tavsiye ederiz.

Bu talimat çerçevesinde sunulan bilgileri edinmiş olmanız ve bunları eksiksiz tatbik etmeniz; SARSILMAZ ürünlerini hizmete sokarken yanlış yapmamanın, kullanım, temizleme ve bakım sırasında gerekli olan emniyetin ön şartıdır. Ürünün emniyet ve kullanım talimatını iyice okuyup anlamadan kullanmayınız. Daha fazla bilgiye gerek duyduğunuzda sırayla silahınızı aldığınız yere veya fabrikasına başvurunuz.

Lütfen bulunduğunuz yörenin ve ülkenizin, ateşli silah satın alma, taşıma ve kullanma hususlarını düzenleyen kanunlarına riayet ediniz.

Bütün ateşli silahlar tehlikelidir. Bu nedenle ürününüz, kullanma ve emniyet talimatına uymak şartıyla satılmış bulunmakta ve SARSILMAZ yanlış kullanma yüzünden üründe ortaya çıkabilecek teknik hasar ve diğer sonuçların sorumluluğunu daha baştan reddetmektedir. Bu, özellikle aşağıdaki nedenlerle ortaya çıkabilecek olan yaralama ve yaralanma, eşyaya zarar hususlarında geçerli olmaktadır,

- Öldürmek kastı ile ya da dikkatsizce ateş etmek,
- Genel emniyet kurallarına ters düşen ve dikkatsiz kullanma,
- Bozuk, yabancı, elle doldurma veya tekrar doldurma fişek kullanımı,
- Ürünün bakımında ihmal (örneğin pas, bozukluk vb.)
- İşlev bozukluklarını dikkate almama,
- Yerel kanun ve talimatlara uymayan şekilde atış,
- Bizim direkt veya dolaylı kontrolümüzün dışında kalan diğer etkenler.

2. GENEL EMNİYET KURALLARI

2.1. SİLAHI ATIŞ İÇİN GÜVENLİ OLMAYAN BİRŞEYE DOĞRU ASLA HEDEF ALMAYINIZ.

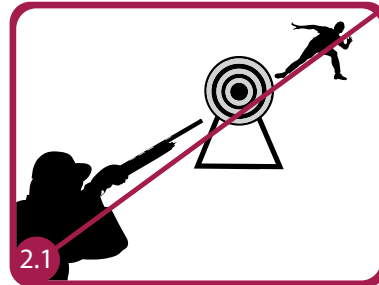
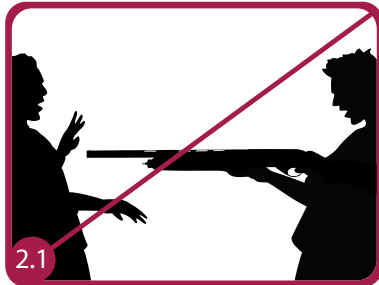
Silah namlusunu asla kendi gövdenize veya başka birinin gövdesine doğrultmayınız. Bu, özellikle silahı doldururken veya boşaltırken önemlidir. Bir hedefe ateş ettiğinizde arkasında ne olduğuna dikkat ediniz. Eğer hedefi kaçırsanız veya fişek hedefe isabet ederse atışın beklenmedik bir yaralanmaya veya hasara neden olmamasını sağlamak sizin sorumluluğunuzdur.

2.2. SİLAH HER ZAMAN DOLUYMUŞ GİBİ HAREKET EDİNİZ.

Asla silahın boş olduğunu düşünmeyiniz. Av tüfeklerinde fişek olup olmadığını anlamanız için, fişek yatağı ve fişek borusunu kontrol etmeniz gerekmektedir. Ancak bu şekilde tüfeğinizin dolu ya da boş olduğunu anlayabilirsiniz.

2.3. SİLAHINIZI SAKLAYINIZ BÖYLECE ÇOCUKLAR ERİŞEMEZ.

18 yaşından küçük çocukların veya yetkisi olmayan diğer insanların silahınıza ulaşabilmesi sizin sorumluluğunuz altındadır. Çocukların dahil olduğu kazaların riskini azaltmak için silahınızı boşaltınız. Kilitleyiniz ve mühimmatı ayrı bir yerde kilitli şekilde saklayınız.



2.4. ASLA SUYA VEYA SERT BİR YÜZEYE ATEŞ ETMEYİNİZ.

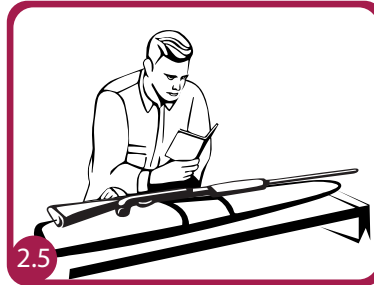
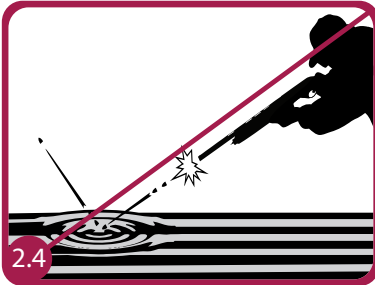
Suya veya sert bir yüzeye ateş etmek; saçmanın beklenmedik şekilde yön değiştirmesine sebep olur ki; bu da kendinizin ve çevrenizdekilerin yaralanmasına neden olur.

2.5. KULLANDIĞINIZ SİLAHIN EMNİYET ÖZELLİKLERİNİ BİLİNİZ, ANCAK UNUTMAYINIZ; EMNİYET ALETLERİ GÜVENLİ KULLANIM PROSEDÜRLERİNİN YERİNİ TUTMAZ.

Asla emniyet aletinin tek başına kazaları önleyeceğine itimat etmeyiniz. Kullandığınız silahın emniyet özelliklerini bilmeniz ve kullanmanız zorunludur, kazalar ancak en iyi şekilde emniyet kurallarına ve ürün kılavuzunda tanımlanan güvenli kullanım prosedürleri uygulanarak önlenabilir. Kazalar her zaman temel emniyet kurallarına riayet edilmemiş olmasının bir neticesidir.

2.6. ASLA BİR AĞACA, ÇİTE VEYA SETE, DOLU BİR SİLAHLA TIRMANMAYINIZ.

Bir ağaca tırmanmadan veya imeden önce veya bir çite çıkmadan önce veya bir hendekten veya setten atlamadan önce silahınızı açınız, fişek yatağını boşaltınız ve el emniyetini kilitleyiniz. Asla dolu bir silahla kendinize veya bir başkasına doğru itmeyiniz veya çekmeyiniz.



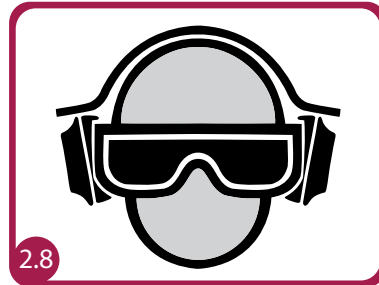
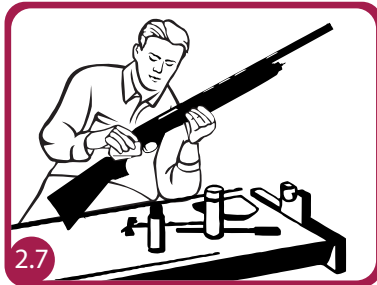
2.7. SİLAHINIZIN UYGUN BAKIMINI YAPINIZ.

Silahınızı çantasında muhafaza ediniz böylece çalışan parçalarına pislik veya toz birikmesin. Acil durumlarda kullanmak gerekeceğinden her kullanımdan sonra paslanmayı, namlu hasarını ve pislği önlemek için silahınızı kullanma kılavuzunu takip ederek temizleyiniz ve yağlayınız. Namluyu doldurmadan önce, namlunun tamamen temiz (kir, çamur, yağ, fişek ve fişek artıkları vs. gibi tıkanıklıklardan tamamen arındırılmış) olduğunu her zaman kontrol ediniz. Tıkanıklığa karşı ateş etmek namlunun şişmesine ve sizin veya yakınınızdakilerin yaralanmasına neden olabilir.

Ateş ederken bilinmedik bir ses duymanız halinde ateş etmeyi hemen kesiniz, emniyeti devreye sokunuz ve silahı boşaltınız. Fişek yatağının ve namlunun tıkalı olmadığından, hatalı veya uygun olmayan mühimmat nedeni ile içerisinde muhtemel fişek sıkışması olmadığından emin olunuz.

2.8. ATIŞ YAPARKEN HER ZAMAN KORUYUCU GÖZLÜK VE KULAKLIK TAKINIZ.

Gaz, barut veya metal parçaların geri patlama ve silahı ateşleyen atıcıyı yaralama ihtimali nadirdir ama görme kaybını da kapsayan bu tür durumlarda engellenemeyen yaralanmalar ciddidir. Atıcı herhangi bir silahla ateş ederken her zaman darbeye dayanıklı atış gözlüğü takmalıdır. Kulaklıklar atıştan kaynaklanan duyma hasarını indirmeye yardımcı olacaktır.

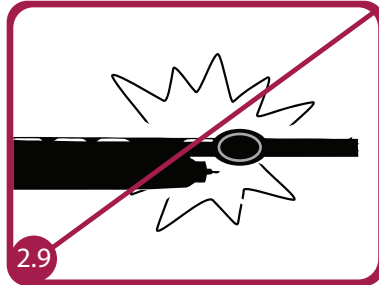


2.9. UYGUN MÜHİMMAT KULLANINIZ.

Yalnızca fabrika dolumu, sanayi özelliklerinde yeni üretilmiş fişek kullanınız. **Kullandığınız her fişegın silahın kalibresine ve tipine uygun olduğundan emin olunuz.** Silahın kalibresi tüfeğın namlusunda açıkça belirtilir. Yeniden doldurulmuş veya yeniden üretilmiş fişekler silahınızın hasar görmesine, kendinizin veya yanınızdakilerin yaralanmasına sebep olabilecek olası aşırı fişek basıncını, kovan başı fırlaması ve diğer kusurları arttırabilir. Fişek yatağı uzunluğundan daha uzun fişekleri asla kullanmayın. Bu, silah için olduğu kadar atan için de tehlike arz eder.

2.10. ATEŞ ETMEDEN ÖNCE ALKOLLÜ İÇECEKLERDEN VEYA DÜŞÜNCE VE REFLEKLERİ ZAYIFLATAÇAK İLAÇLARDAN KAÇININIZ.

Alkol alıp ateş etmeyiniz. Eğer refleksleri ve düşünceyi zayıflatacak ilaç alıyorsanız ilacın etkisindeyken silahı kullanmayınız.

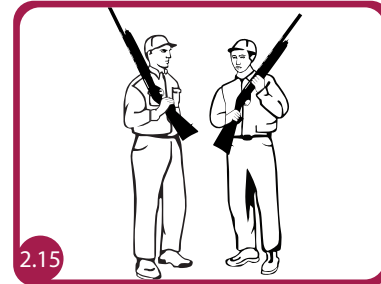
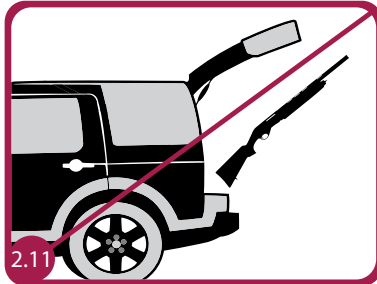


2.11. SİLAHI ASLA DOLU BİR ŞEKİLDE NAKLETMEYİNİZ.

Silahlı bir araca koymadan önce boşaltınız. (fişek yatağı boş). Avcılar ve hedef atıcıları silahlarını yalnızca vardıkları yerde doldurmalılar. Eğer korunma amaçlı silah taşıyorsanız fişek yatağını kazara ateş alma olasılığına karşı boş bırakınız.

2.12. BİR SİLAHI KULLANMADAN VE DOLDURMADAN ÖNCE ÇALIŞMA ŞEKLİNİ ÇOK İYİ BİLDİĞİNİZDEN EMİN OLUNUZ.**2.13. SİLAHIN TAMİRİNİ YALNIZCA YETKİLİ SERVİSLERDE YAPTIRINIZ.****2.14. SİLAHIN PARÇALARI ÜZERİNDE MEKANİK DEĞİŞİKLİKLER YAPILMASI TEHLİKELİ VE YASAKTIR. BU ŞEKİLDE İŞLEM GÖRMÜŞ ÜRÜNLERİN GARANTİ KAPSAMI DIŞINDA KALACAĞINI UNUTMAYINIZ.****2.15. SİLAHI KULLANAN KİŞİNİN DİĞER KİŞİLERDEN EN AZ 2 metre UZAKTA BULUNMASI GEREKMEKTEDİR.**

Tüfeği kullanan kişinin güvenlik açısından diğer kişilerden en az 2 metre uzakta bulunması gerekmektedir. Tüfeğinizi taşıırken namlu pozisyonunun daima yukarıda olmasının sizin ve çevrenizdekiler için hayati önem taşıdığını unutmayınız.



3. ÜRÜN TANITIMI ve ÖZELLİKLERİ

3.1. ÜRÜNÜN TESLİMAT İÇERİĞİ

Ambalaj içinde bulunan parçalar;

- 1 Tüfek Taşıma Çantası
- 1 Tüfek
- 1 Kullanım ve Bakım Kılavuzu
- 1 Sınırlama Takozu
- 3 Şok
- 1 Şok Anahtarı

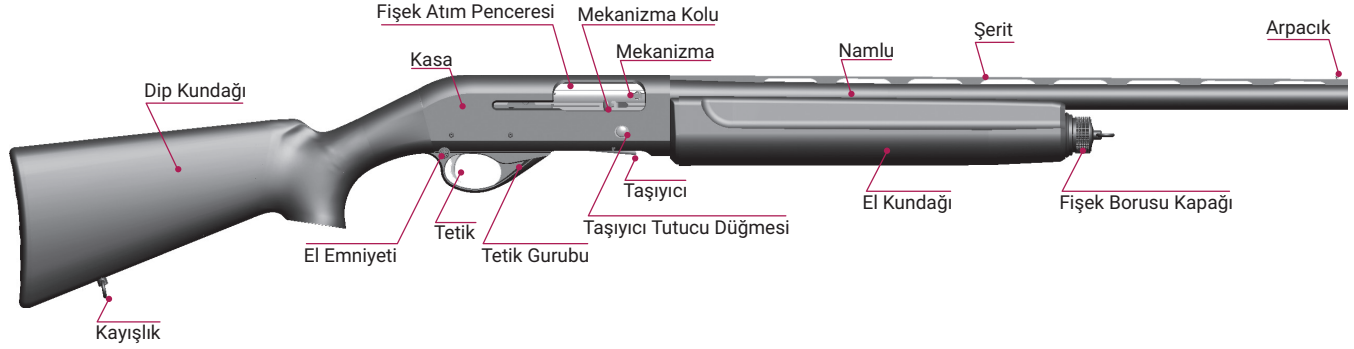


3.2. ÜRÜNÜN BAŞLICA ÖZELLİKLERİ

Sarsılmaz tüfekleri atış sporu, polis, ordu ve sivil kullanım için modern hafif silah imalinde kazanılan deneyimlere uygun bir şekilde son teknoloji ile üretilmektedir. Tüfeğiniz yarı otomatik çalışma sistemine sahiptir. Tüfeğinizde bulunan emniyet sistemi sayesinde silahınızı güvenle taşıyabilirsiniz. Ergonomik dipçik ve el kundağı sayesinde hedefi hassasiyetle tespit etmek, rahat nişan alabilmek (ayarlı nişangah düzeni modele göre değişiklik gösterir) ve ateşleme yapmak mümkündür.

*****Ürünlerimizin kullanım ömrü 10 yıldır.

3.3. TEMEL AKSAM



3.4. TEKNİK VERİ ve ÖZELLİKLER

MODEL	Magic / Magic Slug	SA-W 700	SA-W 700	SA-W 700 L	SA-W 700 LX	SA-W 700 S
KALİBRE	12 GA	12 GA	20 GA	12 GA	12 GA	12 GA
MEKANİZMA	S-A	S-A	S-A	S-A	S-A	S-A
FİŞEK YATAĞI	3" - 76 mm	3" - 76 mm	3" - 76 mm	3" - 76 mm	3" - 76 mm	3" - 76 mm
KAPASİTE	5+1	5+1	5+1	5+1	5+1	5+1
NAMLU BOYU	24" - 61 cm 26" - 66 cm 28" - 71 cm	24" - 61 cm 26" - 66 cm 28" - 71 cm	24" - 61 cm 26" - 66 cm 28" - 71 cm	24" - 61 cm 26" - 66 cm 28" - 71 cm	24" - 61 cm 26" - 66 cm 28" - 71 cm	24" - 61 cm 26" - 66 cm 28" - 71 cm
TOPLAM BOY	44.8" - 114 cm 46.8" - 119 cm 48.8" - 124 cm	44.4" - 113 cm 46.5" - 118 cm 48.4" - 123 cm	44.4" - 113 cm 46.5" - 118 cm 48.4" - 123 cm	44.4" - 113 cm 46.5" - 118 cm 48.4" - 123 cm	44.4" - 113 cm 46.5" - 118 cm 48.4" - 123 cm	44.4" - 113 cm 46.5" - 118 cm 48.4" - 123 cm
TOPLAM YÜKSEKLİK	7.8" - 20 cm	7.4" - 19 cm	7.4" - 19 cm	7.4" - 19 cm	7.4" - 19 cm	7.4" - 19 cm
TOPLAM GENİŞLİK	1.9" - 5 cm	1.9" - 5 cm	1.9" - 5 cm	1.9" - 5 cm	1.9" - 5 cm	1.9" - 5 cm
AĞIRLIK	105.4 oz - 2990 gr 106.5 oz - 3020 gr 107.5 oz - 3050 gr	107.5 oz - 3050 gr 108.7 oz - 3075 gr 109.3 oz - 3100 gr	96.3 oz - 2725 gr 97.1 oz - 2755 gr 98.2 oz - 2785 gr	106.3 oz - 3015 gr 108.3 oz - 3065 gr 109.7 oz - 3110 gr	102.3 oz - 2900 gr 103.7 oz - 2940 gr 105.1 oz - 2980 gr	106.1 oz - 3010 gr 109.3 oz - 3100 gr 112.5 oz - 3190 gr
ÖZELLİKLER	Alüminyum Alaşımli Lazer Markalamalı Kasa * Yağ Cilalı Ceviz Dipçik ve El Kundak Kırmızı Fiber Optik Arpacık	Alüminyum Alaşımli Lazer Markalamalı Kasa * Ceviz Dipçik ve El Kundak		Alüminyum Alaşımli Lazer Markalamalı Kasa * Ceviz Dipçik ve El Kundak	Alüminyum Alaşımli Lazer Markalamalı Kasa * Ceviz Dipçik ve El Kundak Pirinç Arpacık	Alüminyum Alaşımli Lazer Markalamalı Kasa * Yağ Cilalı Ceviz Dipçik ve El Kundak Dürbün Kanalı Kırmızı Fiber Optik Arpacık

MODEL	SA-X 700	SA-X 700	SA-X 700 YOUTH	SA-X 700 C	SA-X 700 S
KALİBRE	12 GA	20 GA	20 GA	12 GA	12 GA
MEKANİZMA	S-A	S-A	S-A	S-A	S-A
FİŞEK YATAĞI	3" - 76 mm	3" - 76 mm	3" - 76 mm	3" - 76 mm	3" - 76 mm
KAPASİTE	5+1	5+1	5+1	5+1	5+1
NAMLU BOYU	24" - 61 cm 26" - 66 cm 28" - 71 cm 30" - 76 cm	24" - 61 cm 26" - 66 cm 28" - 71 cm	26" - 66 cm 28" - 71 cm	24" - 61 cm 26" - 66 cm 28" - 71 cm	24" - 61 cm
TOPLAM BOY	44.8" - 114 cm 46.8" - 119 cm 48.8" - 124 cm 50.7" - 129 cm	44" - 112 cm 46" - 117 cm 48" - 122 cm	45.2" - 115 cm 47.2" - 120 cm	44.8" - 114 cm 46.8" - 119 cm 48.8" - 124 cm	44.8" - 114 cm
TOPLAM YÜKSEKLİK	7.8" - 20 cm	7.8" - 20 cm	6.6" - 17 cm	7.8" - 20 cm	7.8" - 20 cm
TOPLAM GENİŞLİK	1.9" - 5 cm	1.9" - 5 cm	1.9" - 5 cm	1.9" - 5 cm	1.9" - 5 cm
AĞIRLIK	107.9 oz - 3060 gr 109.1 oz - 3090 gr 109.7 oz - 3110 gr 111.1 oz - 3160 gr	96.0 oz - 2720 gr 97.0 oz - 2750 gr 98.0 oz - 2780 gr	94.0 oz - 2665 gr 94.7 oz - 2685 gr	109.3 oz - 3100 gr 110.4 oz - 3130 gr 111.1 oz - 3150 gr	114.6 oz - 3250 gr
ÖZELLİKLER	Alüminyum Alaşımılı Lazer Markalamalı Kasa Sentetik Dipçik ve El Kundak	Alüminyum Alaşımılı Lazer Markalamalı Kasa Sentetik Dipçik ve El Kundak	Alüminyum Alaşımılı Lazer Markalamalı Kasa Sentetik Dipçik ve El Kundak	Alüminyum Alaşımılı Lazer Markalamalı Kasa Sentetik Dipçik ve El Kundak Wetland Kamufraj Kaplama Pirinç Arpacık	Alüminyum Alaşımılı Lazer Markalamalı Kasa Sentetik Dipçik ve El Kundak Kırmızı Fiber Optik Arpacık Ayarlanabilir Gez Picatinny Ray

4. ÜRÜNÜ HİZMETE ALMA

4.1. ÖN HAZIRLIK

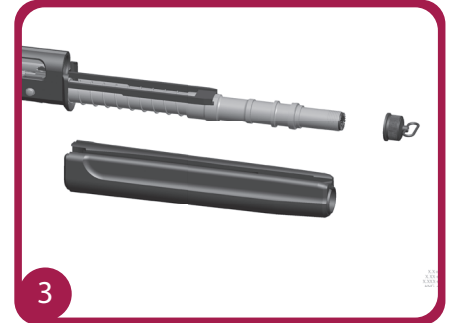
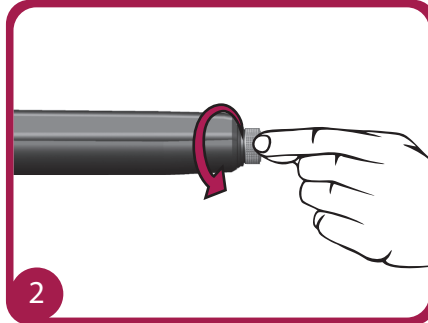
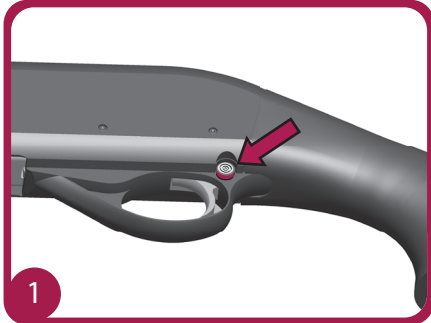
4.1.1. EMNİYET KULLANIMI

El emniyeti düğmesi tetik korkuluğunun üzerindedir. Sağa ve sola hareket edebilen bu düğme, silahı atış veya emniyet durumuna geçirir. Düğme üzerindeki **kırmızı işaretin görülmesi** silahın ateşe hazır olduğunu gösterir. (Şekil 1)

4.2. SİLAHIN MONTAJI

Ambalajı içinde tüfeğin namlusu, kundak ve kasa grubu ayrı olarak yer almaktadır. Namluyu aşağıdaki şekilde monte ediniz.

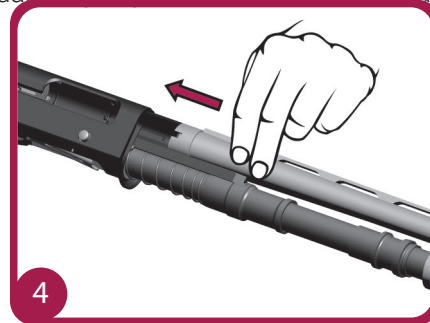
- Namluyu kontrol ediniz. Ağız fişek yatağının temiz olduğundan ve tıkanıklık olmadığından emin olunuz.



- b. Fişek borusu kapağını saat yönünün tersine çevirerek sökünüz ve el kundağını çıkartınız. (Şekil 2 - 3)
- c. Mekanizmayı bir elinizin yardımı ile geri pozisyona alarak, burada kalmasını sağlayınız.
- d. Namluyu gaz silindiri fişek borusunun üzerine geçecek şekilde yerine yerleştiriniz. (Şekil 4)
- e. El kundağını yerine takınız.
- f. Fişek borusu kapağını saat yönünde çevirerek yerine vidalayınız.
- g. Taşıyıcı tutucu düğmesine basarak mekanizmayı kapatınız; bu işlemi yaparken parmaklarınızı fişek atım penceresinden uzak tutunuz.
- h. Mekanizmayı birkaç kez ileri geri hareket ettirerek çalıştırınız. Fişek borusu kapağını kontrol ediniz. Sıkma boşluğu var ise bu boşluğu kaybedinceye kadar fişek borusu kapağını güzelce sıkınız.

4.3. MÜHİMMAT

- Sadece orijinal ve kaliteli fişekler kullanınız.
- Sadece silahınızın kalibresine uygun fişek kullanınız. (70mm fişek yataklı bir tüfek ile 76mm boyunda fişekler kullanmayınız.)
- Elle doldurulan veya diğer standart dışı fişeklerle kullanılan silahların garanti kapsamı dışında kalacağını unutmayınız.



4.4. ATIŞ

4.4.1. ATIŞ ÖNCESİ KONTROLLER ve EMNİYET

- Silahı daima sakıncasız bir yöne doğru tutunuz.
- Silahı elinize aldığınızda parmağınızı tetik üzerinde değil, tetik korkuluğunun üzerinde bekletiniz.
- Namlu içerisinde yabancı cisim olmadığından emin olmak için kontrol ediniz.
- Doldurmadan önce var ise silahınızı fazla yağlardan temizleyiniz.
- Silahı asla arabada, bina içerisinde veya benzeri dar, kapalı alanlarda (atış poligonları hariç) doldurup boşaltmayınız.
- Emniyet sistemlerine güvenmeyiniz. Bunlar silahı dikkatli ve bilgili kullanmanın yerini alamaz.

⚠ UYARI

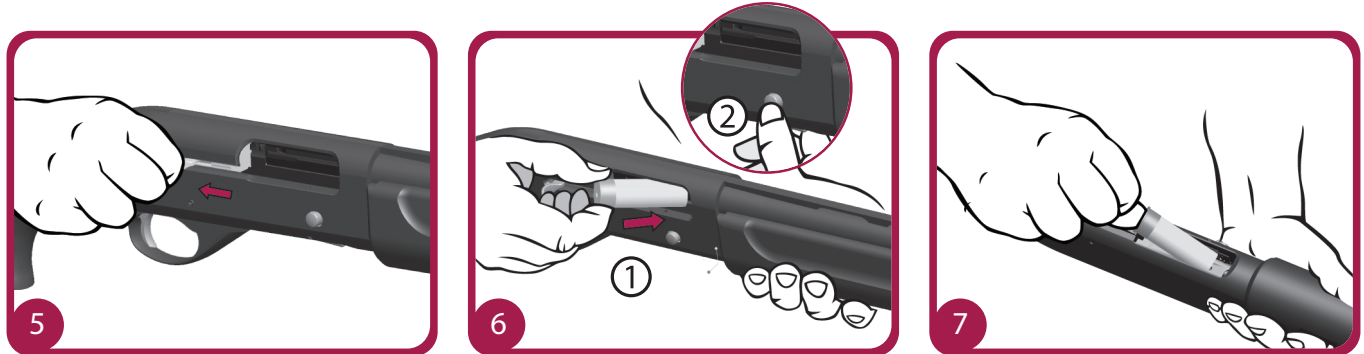
- Namludaki yabancı bir cisim, namlunun şişmesine veya tüfekte diğer hasarlara yol açabileceği gibi ateşleyen kimsenin veya diğer insanların yaralanmasına yol açabilir. Atış sırasında yanınızda bulunan başka kişilerin zarar görmemesi için güvenli bir bölgede bulunmalarına dikkat ediniz.
- Atış sırasında kulaklarınızı ve gözlerinizi korumak için daima kulaklık ve gözlük kullanınız. Yakınızda bulunan kimseleri de bu konuda uyarınız.
- Namlu içerisinde kalmış fişek veya yabancı bir cismi asla ikinci bir fişek ateşleyerek çıkarmaya çalışmayınız.
- Tüm atışlarınızı bitirinceye kadar tüfeğinizi hedeften ayırmayınız.
- Ateş ettikten sonra mermi yatağını kontrol etmek, tüfeği kullananın yegane sorumluluğundadır.

4.4.2. SİLAHI DOLDURMA

- a. Silahı emniyete alınız.
- b. Mekanizma kolunu çekerek mekanizmayı geriye alınız. (Şekil 5)
- c. Fişek atım penceresine bir fişek yerleştiriniz. Silahın sağ tarafında bulunan taşıyıcı tutucu düğmesine basarak mekanizmayı kapatınız. Fişek, otomatik olarak fişek yatağına sürülmüş olur. (Şekil 6)
- d. **Fişek haznesinin doldurulması için ise;** mekanizma kapandıktan sonra taşıyıcı serbest konuma gelecektir. Serbest konuma geçen taşıyıcı üzerinden fişekleri iterek fişek haznesine sürünüz. (Şekil 7)

⚠ UYARI

Tüfeğiniz artık doludur ve atışa hazır durumdadır. Tüfeğinizi doldururken taşıyıcının serbest kalmasına dikkat ediniz.



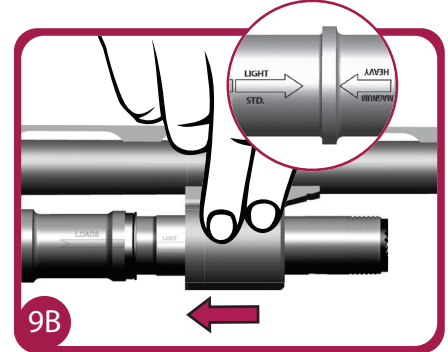
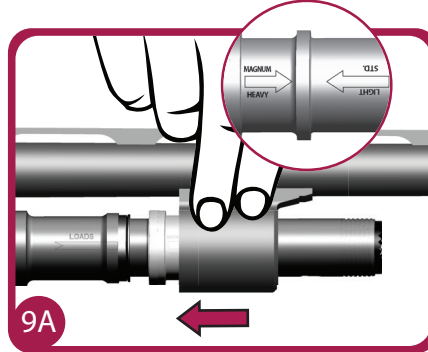
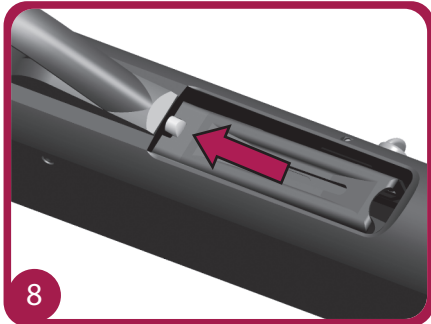
Fişek borusundaki fişeklerin namlu yatağına sürülmesi;

- Taşıyıcı kilidine basınız. (Şekil 8)
- Bu işlem fişek borusundaki fişeğin taşıyıcı üzerine düşmesini sağlayacaktır.
- Mekanizma kolunu geri çekip bıraktığınızda da, fişek namlu yatağına sürülmüş olacaktır.

4.4.3. PİSTON YÖNÜ SEÇİMİ

Tüfeklerde bulunan piston parçası fonksiyonel olarak iki amaca yönelik çalışmaktadır.

- Atışta yüksek basınçlı (**ağır gramajlı-36 gr ve üstü**) fişekler kullanılacaksa pistonun **MAGNUM / HEAVY** kısmı gaz silindirini gösterecek şekilde fişek borusuna takılmalıdır. (Pistondaki **HEAVY** ok yönü gaz silindirini gösterecektir.) (Şekil 9A)
- Atışta düşük basınçlı (**hafif gramajlı-34 gr ve altı**) fişekler kullanacaksa pistonun **LIGHT / STD.** kısmı gaz silindirini gösterecek şekilde fişek borusuna takılmalıdır. (Pistondaki **LIGHT** ok yönü gaz silindirini gösterecektir.) (Şekil 9B)



4.4.4. NİŞAN HATTI OLUŞTURMA

Üst şerit doğrultusu ile arpacık aynı hizaya getirilerek hedef hattı oluşturulur. (Şekil 10)

⚠ UYARI

Silahınız boş da olsa dolu da olsa, güvenlik önlemlerini almadan tetik çekmeyiniz.

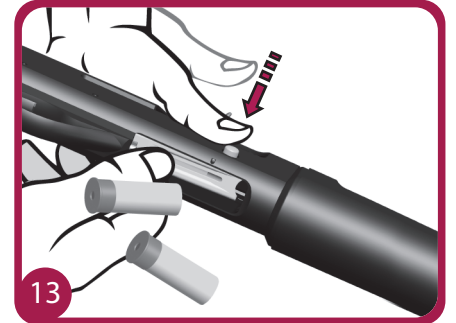
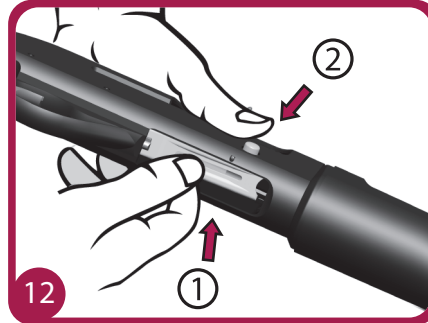
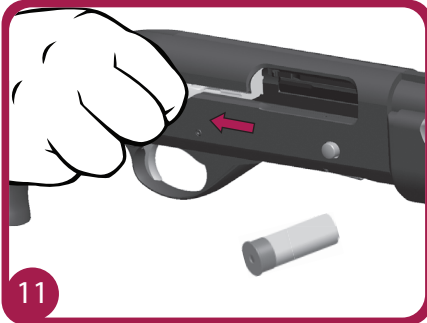
4.4.5. ATIŞ

- El emniyetini atış pozisyonuna getiriniz.
- Tüfeği hedefe doğrultunuz.
- Parmağınızı tetiğin üzerine koyup yavaşça çekiniz.
- Tüfeğiniz yarı otomatik olarak çalışan mekanizma sayesinde, patlamış fişegi namludan çıkartarak, fişek borusundan dolu bir fişegin namlu yatağına alınmasını sağlayacaktır.
- Tüfeğiniz ikinci atış için hazırdır. Tetiği çekerek atışa devam edebilirsiniz.
- Fişeklerin tamamı atıldıktan sonra, tüfeğinizi emniyete alınız ve "SİLAHIN DOLDURULMASI" bölümünde anlatıldığı şekilde tüfeğinizi tekrar doldurunuz.



4.4.6. SİLAHI BOŞALTMA

- Silahınızı güvenli bir yöne doğrultarak, emniyet konumuna alınız.
- Mekanizma kolunu geri çekerek namlu yatağındaki fişeği çıkartınız. Namlu yatağındaki fişek çıktıktan sonra mekanizma kapalı konuma geçecektir. (Şekil 11)
- Serbest durumda olan taşıyıcıyı kasa içerisine doğru eliniz ile bastırınız. Diğer eliniz ile taşıyıcı tutucu düğmesine basarak haznedeki fişekleri birer birer alınız. Bu işleme fişekler bitinceye kadar devam ediniz. (Şekil 12-13)

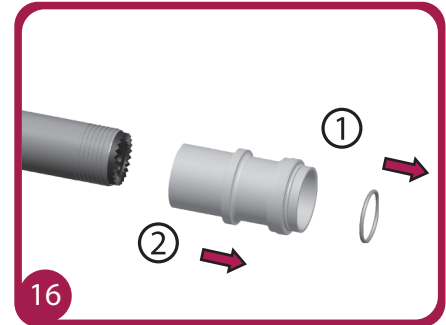
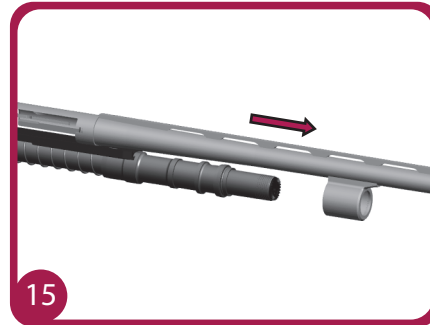
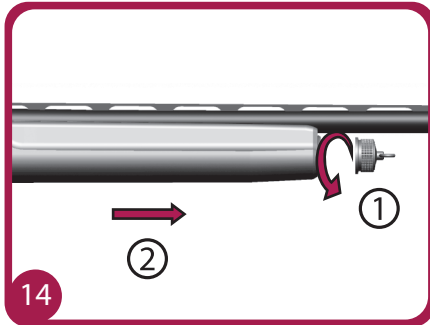


5. BAKIM ve TEMİZLİK

5.1. SİLAHI SÖKME

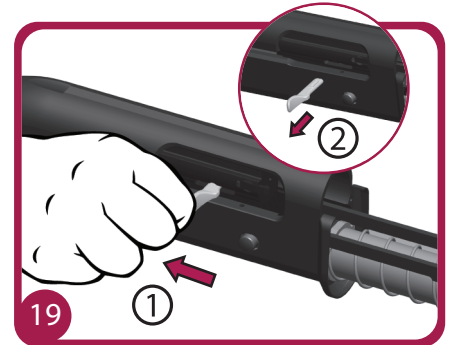
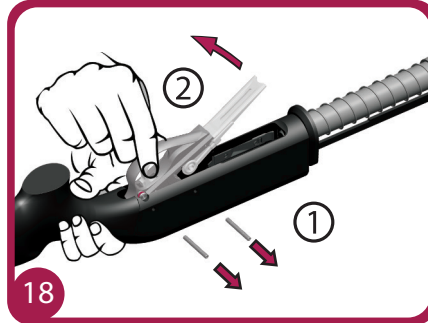
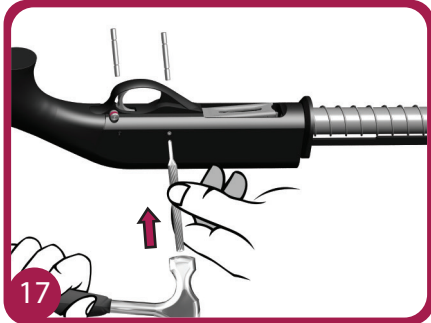
Tüfeğinizi sökmek için aşağıdaki adımları uygulayınız.

- Fişek borusu kapağını sökünüz ve el kundağını çıkarınız. (Şekil 14)
- Namluyu kasadan ayırınız. (Şekil 15)
- Silindir lastik contası ve pistonu çıkartınız. (Şekil 16)



- d. Tetik grubu tespit pimlerini ayrı bir pim yardımı ile çıkartınız. (Şekil 17)
- e. Tetik grubunu çekerek kasadan ayırınız. (Şekil 18)
- f. Mekanizmayı geriye hareket ettirerek kurma kolunun mekanizma yatağının ortasına gelmesini sağlayınız ve kurma kolunu çekerek çıkartınız. Bu işlemi yaparken kurma çubuğunu tutun ki yay tarafından ileri itilmesin. (Şekil 19)
- g. Mekanizma gurubunu aşağıdaki sıra ile sökünüz.
- 1- Kurdurma çubuğu desteği
 - 2- Kurdurma çubuğu
 - 3- Mekanizma
 - 4- Mekanizma kızıağı
 - 5- Kapatma yayı

TÜFEĞİN DAHA FAZLA PARÇAYA AYRILMASI TAVSİYE EDİLMEMEKTEDİR. BU İŞLEM YETKİLİ SERVİS TARAFINDAN GERÇEKLEŞTİRİLMELİDİR.



5.2. SİLAHIN BAKIMI ve TEMİZLENMESİ

Tüfeklerin bakımı ve kullanımı hakkında iyi bir bilgiye sahip olmak çok önemlidir. Tecrübeler, tüfeği çalıştırırken meydana gelen aksaklıkların çoğunun bakım yaparken yapılan hatalardan kaynaklandığını göstermiştir. Temizliğine, yağlanmasına ve korunmasına özel bir önem vermek şarttır. Bunlar silaha ihtiyacınız olduğu zaman iyi çalışıp çalışmayacağını belirler.

Silahu kullandıktan sonra; dış kısımlarında oluşan kirleri, yanma kalıntılarını ve yağları güzelce temizleyiniz. Mekanizma gurubunu geri çekerek, harbi yardımıyla namlunun yanma kalıntıları giderilene kadar içini güzelce temizledikten sonra kurulaştırınız ve silah yağı ile yağlayınız. Gerektiğinde ve bilhassa av mevsimi sonunda silahı kaldırırken, tam bir söküm yapınız, silahın her parçasını temizleyiniz ve yağlayınız. Temizleme yumuşak bir fırça ile yağa batırılarak yapılmalıdır. Temizlik için aşındırıcı veya metal objeler kullanmayın. Bütün barut artıklarının temizlendiğinden emin olun. Atış sonrası özellikle; namlu ve gaz silindirinin iç kısımları, gaz çıkış delikleri, fişek yatağı ve piston daha fazla barut artıkları ile kirleneceği için bu bölümlerin güzel bir şekilde temizlenip, yağlanması uygun olacaktır.

Tüfeğiniz bakımsız kaldığında ve bilhassa uzun zaman kullanılmadığında pistonun fişek borusu üzerinde rahatça hareket ediyor olmasını kontrol ediniz. Piston rahat hareket etmiyor ise sökerek temizleyiniz ve yağlayıp rahat hareket etmesini sağlayınız. Uzun bir süre kullanılmayacak olan silahı kaldırırken mekanizma grubunun kapalı olmasını ve horozu düşürmeyi unutmayınız.

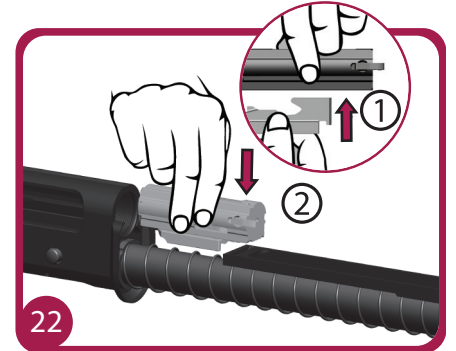
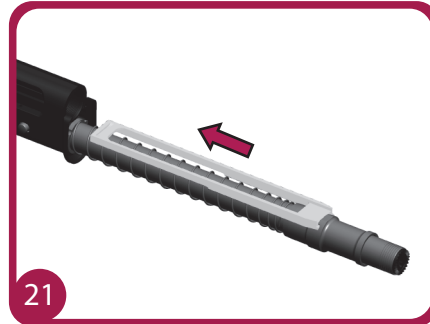
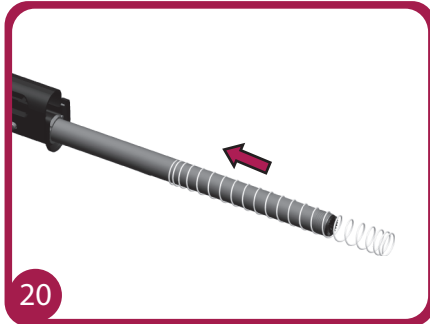
Ateşli silah kullanıldıktan sonra temizlenmesi ve yağlanması; silahın parçalarının yanma nedeniyle korozyon oluşumuna karşı korunmasının en iyi garantisidir. Basitliği ve kullanılan malzemenin kaliteli olması bakımından SARSILMAZ yarı otomatik tüfeklerinin bakımı zor değildir.

⚠ UYARI

Tüfeğin bakımında ve temizliğinde hiçbir şekilde bitkisel yada hayvansal yağ kullanmayınız. Silah yağı kullanınız.

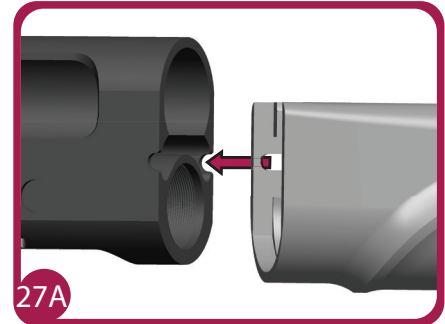
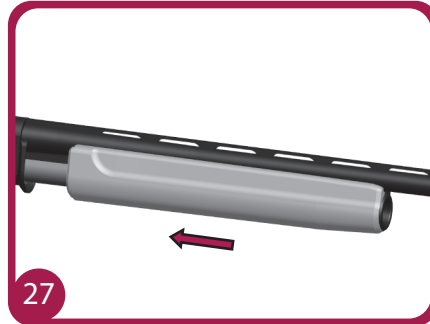
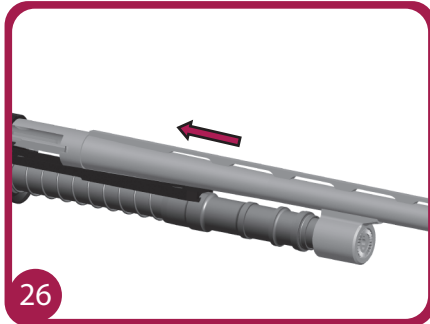
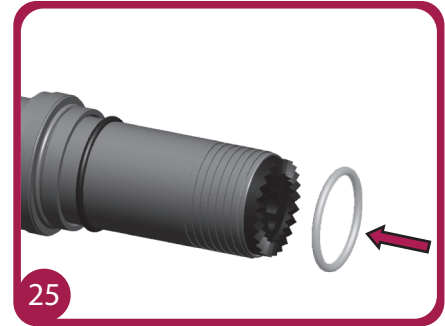
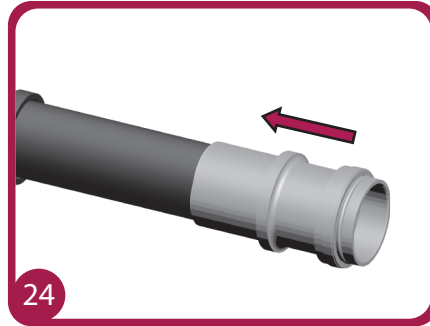
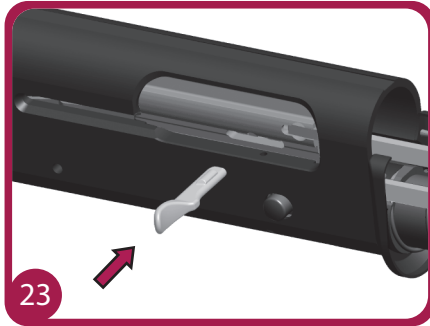
5.3. SİLAHI TOPLAMA

- a. Kapatma yayını fişek borusu üzerine takınız. (Şekil 20)
- b. Kurdurma çubuğu ve ön desteğini fişek borusu üzerine geçiriniz. (Şekil 21)
- c. Mekanizma kızağını mekanizmaya yerleştirerek, kurdurma çubuğu üzerindeki yuvasına oturtunuz. (Şekil 22)
- d. Kurdurma çubuğunu yavaşça geriye doğru iterek mekanizma kolunu mekanizmadaki yuvasına oturtunuz. (Şekil 23)
- e. Pistonu fişek borusu üzerine geçiriniz. (Şekil 24)
- f. Silindir lastik contasını fişek borusu üzerine esneterek geçiriniz. Lastik conta tüfeğinizin düzgün çalışması için önemlidir. Takmayı unutmayınız. (Şekil 25)
- g. Namlu ve el kundağını takınız. (Şekil 26-27)



⚠ UYARI

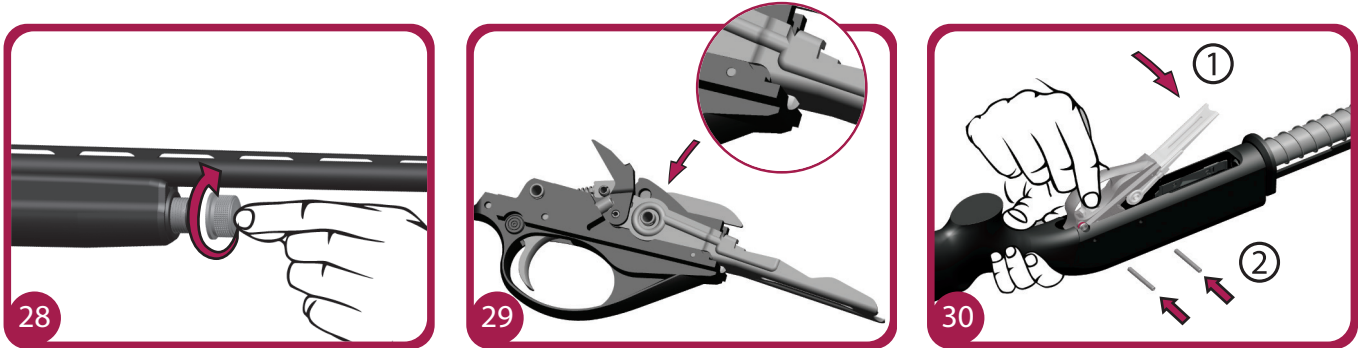
Mekanizma kızağının montajı yapılırken üzerindeki mekanizma kol yayını takmayı unutmayınız.



- h. Sentetik kundaklı modellerde, kundaktaki tırnakların kasadaki yuvasına oturmuş olduğundan emin olunuz. (Şekil 27A)
- i. Fişek borusu kapağını saat yönünde vidalayınız. (Şekil 28)
- j. Tetik gurubunda horozun kurulu olup olmadığını kontrol ediniz, değil ise geriye doğru bastırarak kurunuz. Taşıyıcı kilidinin serbest konumda olmasına dikkat ediniz. (Şekil 29)
- k. Tetik gurubunu kasadaki yuvasına delikleri aynı merkezde olacak şekilde yerleştiriniz. Daha sonra 2 adet olan tetik gurubu tespit pimlerini bastırarak yerlerine takınız. (Şekil 30)

5.4. İŞLEV KONTROLÜ

Mekanizma gurubu kolayca açılıp kapanıyorsa, tüfeğinizin montajı sorunsuz olarak tamamlanmış demektir.



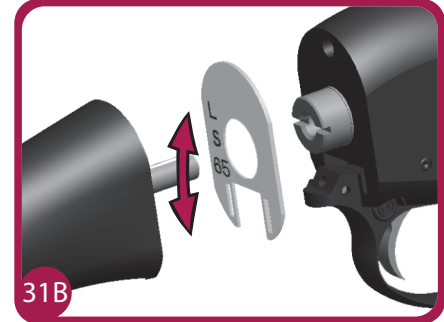
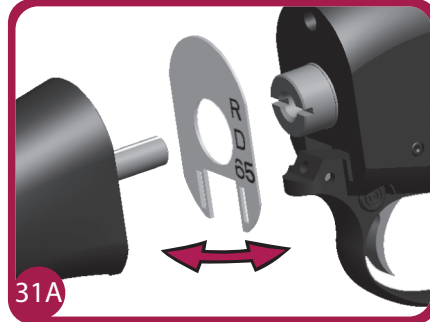
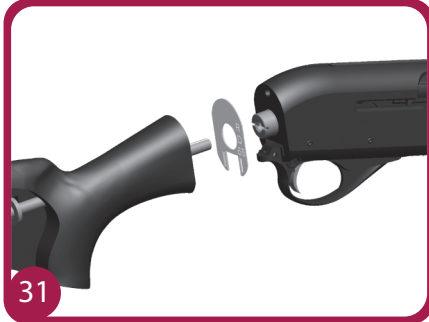
6. İLAVE EKİPMANLARIN MONTAJI

6.1. DİP KUNDAK AYARI

(Ahşap dip kundağına sahip tüfek modelleri için geçerlidir.)

Ahşap dip kundağına sahip tüfek modellerinde ayar plakaları dipçiğın **aşağı-yukarı, sağa-sola** dönmesini sağlar. Bu ayarlar kullanıcılara göre değişkenlik gösteren ayarlar olduğu için kullanıcı tarafından yapılması uygundur. Üzerinde R.D. harfleri bulunan yüzey dipçiğın sağ tarafa yatmasını, üzerinde L.S. harfleri bulunan yüzey ise dipçiğın sol tarafa yatmasını sağlar. Ayar plakalarının üzerinde yazan 50-55-60-65 gibi numaralar ise dipçiğın **aşağı-yukarı** ayarlarını ifade etmektedir. Kullanıcılar verilen ayar plakalarını kullanarak dipçiğın konumunu kendi kullanım tarzına göre ayarlayabilirler. (Şekil 31)

Ayar plakalarını takmak için kundağın sökülmesi gerekmektedir. Tornavida kullanarak omuzluk plakasını sökünüz. Tork veya lokma anahtarı ile dipçik bağlama civatasını sökerek dipçiği kasadan ayırınız. Kullanmak istediğiniz ayar plakasını kasanın arka formuna uygun bir konumda yerleştiriniz. Dipçik bağlama civatasını, pul ve rondela ile birlikte sıkarak, dipçiği kasaya monte ediniz. Sıkma yeterli derecede olmalı, dipçik ve kasa arasında boşluk kalmamalıdır. Omuzluğu yerleştiriniz ve vidaları sıkınız.



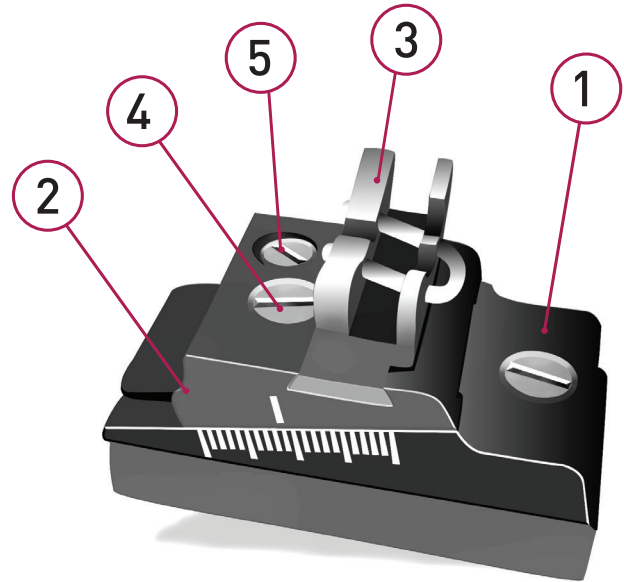
6.2. FİBER OPTİK GEZ SIFIRLAMA

(Ayarlı gez bulunan tüfek modelleri için geçerlidir.)

- 1- Sabit gövde
- 2- Aşağı-yukarı ayar parçası
- 3- Sağ-sol ayar parçası
- 4- Sağ-sol ayar parçası tespit civatası
- 5- Aşağı-yukarı ayar parçası tespit civatası

1- Sağ-sol ayarı: Tüfeğinizi nişan vaziyetinde tutarak ayarlı gez üzerinde bulunan **4 no'lu** civatayı gevşetiniz. **3 no'lu** parçayı sapma yönüne göre sağa veya sola hareket ettiriniz. Ayarı yaptıktan sonra **4 no'lu** civatayı sıkınız.

2- Aşağı-yukarı ayarı: Tüfeğinizi nişan vaziyetinde tutarak ayarlı gez üzerinde bulunan **5 no'lu** civatayı gevşetiniz. **2 no'lu** parçayı sapma yönüne göre aşağı veya yukarı doğru hareket ettiriniz. Ayarı yaptıktan sonra **5 no'lu** civatayı sıkınız.



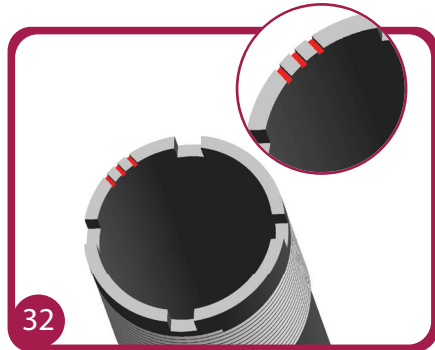
6.3. ŞOKLARIN KULLANIM AMACI

Şoklar tüfeğin uzağa ve toplu biçimde saçma atmasını sağlamak için kullanılır. Şokları avlamak istediğiniz avın cinsine göre değiştirebilirsiniz. **Yanlış şok kullanılması namluya zarar verebilir.**

△ UYARI: Tek kurşun (domuz kurşunu) fişekleri silindir (*****) şoklu namlularda kullanınız. Diğer şoklardan takılmış namlularda tek kurşun fişeginin kullanılması halinde hem tüfeğimize hem kendinize zarar verebilirsiniz.

△ UYARI: Tüfeğiniz ile steel shot (çelik bilye) fişekleriyle atış yapmadan önce şokların üzerinde steel shot yazısının bulunduğundan emin olunuz. Aksi takdirde tüfeğimize ve şoklarınıza zarar verebilirsiniz.

Şokları namlu içerisinde tanımlamak için kenarlarında bulunan çentiklere bakabilirsiniz. Çentik sayısı şokun yıldız sayısını ifade etmektedir. (Şekil 32)



ŞOK İŞARETİ	ŞOK TANIMI	KULLANIM ALANI
★	F (Full)	Uzun menzilli avlarda kullanılır. Ördek, kaz gibi su avlarında kullanılır.
★★	IM (Improved Modified)	Uzun menzilli avlarda kullanılır. Keklik, tavşan vb.
★★★	M (Modified)	Orta menzilli avlarda kullanılır. Çulluk, sülün, bıldırcın, keklik vb.
★★★★	IC (Improved Cylinder)	Kısa menzilli avlarda kullanılır. Bıldırcın, sarıasma, üveyik vb.
★★★★★	Cylinder	Çok kısa menzilli avlarda kullanılır. Büyük avlarda kurşun atmak için

6.4. ŞOKLARIN TAKILIP SÖKÜLMESİ

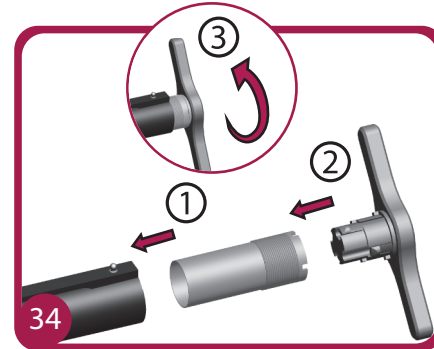
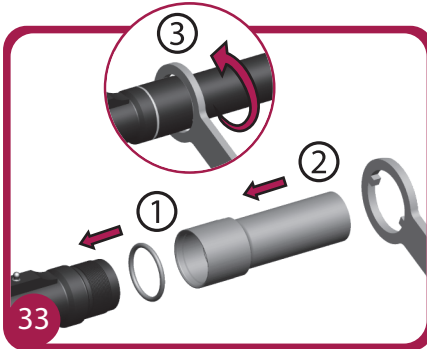
Dıştan Şoklar: Şokları namluya takarken ve sökerken şok anahtarını kullanınız. Şokları namluya takarken, namlu üstünde bulunan lastik contaya kadar, boşluk kalmayacak şekilde sıkınız. (Şekil 33)

⚠ UYARI: Tüfeğinize şok takmadığınız zamanlar mutlaka şok dışı koruma kovani kullanınız. Bu sayede şok dişlerini ezilmelere ve kirlenmeye karşı korumuş olursunuz. Aksi halde dişler bozulur ve şoklar takılmaz hale gelir.

İçten Şoklar: Şokları namluya takarken ve sökerken şok anahtarını kullanınız. Şok montajından önce ve şoku sökmek istediğinizde şok dişlerini temizleyip bakım yağı ile yağlayınız. Şokları namlu içine takarken son dişe kadar boşluk kalmayacak şekilde sıkınız. (Şekil 34)

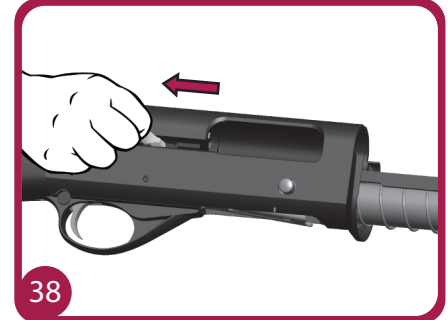
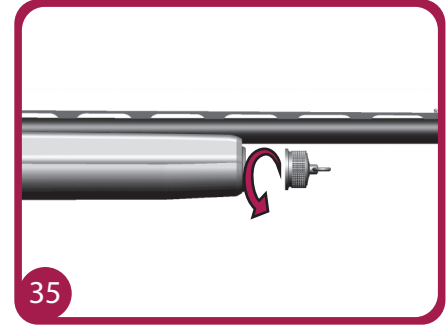
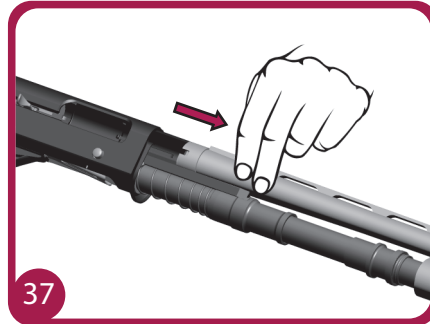
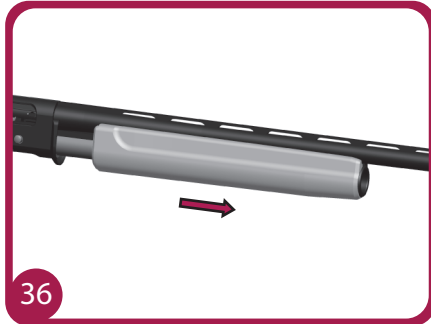
⚠ UYARI: İçten şokları takmadan tüfeğinizi asla ateşlemeyiniz. Aksi halde namlu şok dişleri bozulur ve şoklar takılmaz hale gelir.

Not: Tüfek ile atış yapmadığınız sürece şokları tüfeklere takmayınız. Atış yapacağınız zaman şokları takınız.

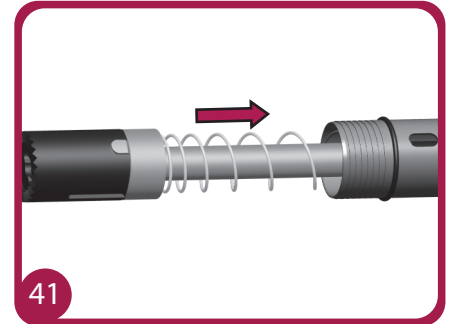
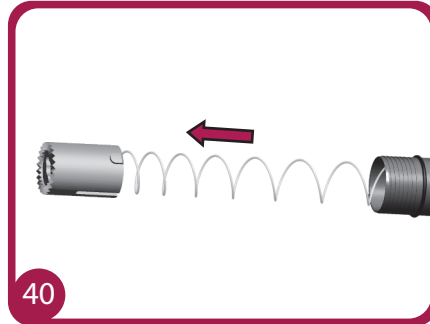
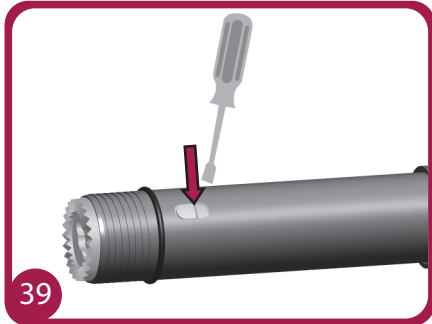


6.5. SINIRLAMA TAKOZUNUN TAKILIP SÖKÜLMESİ

- Fişek borusu kapağını ve el kundağını sökünüz. (Şekil 35-36)
- Namluyu çıkarıp mekanizmayı çekerek geride kalmasını sağlayınız. (Şekil 37-38)



- c. Tornavida yardımıyla fişek yatağı ucunda yer alan yay stoperini içeri bastırarak uca doğru itiniz, fişek borusunun ucundan çıkartınız. (Şekil 39)
- d. Fişek itici yayının fırlamamasına dikkat ediniz. (Şekil 40)
- e. Sınırlama takozunu, fişek itici yayının içerisine gelecek şekilde fişek borusuna yerleştiriniz. Yay stoperini sınırlama takozu ile birlikte fişek borusuna yerleştiriniz. Yay stoperini yuvasına oturtunuz. (Şekil 41)
- f. Sökme işlemi takma işleminin tam tersidir.



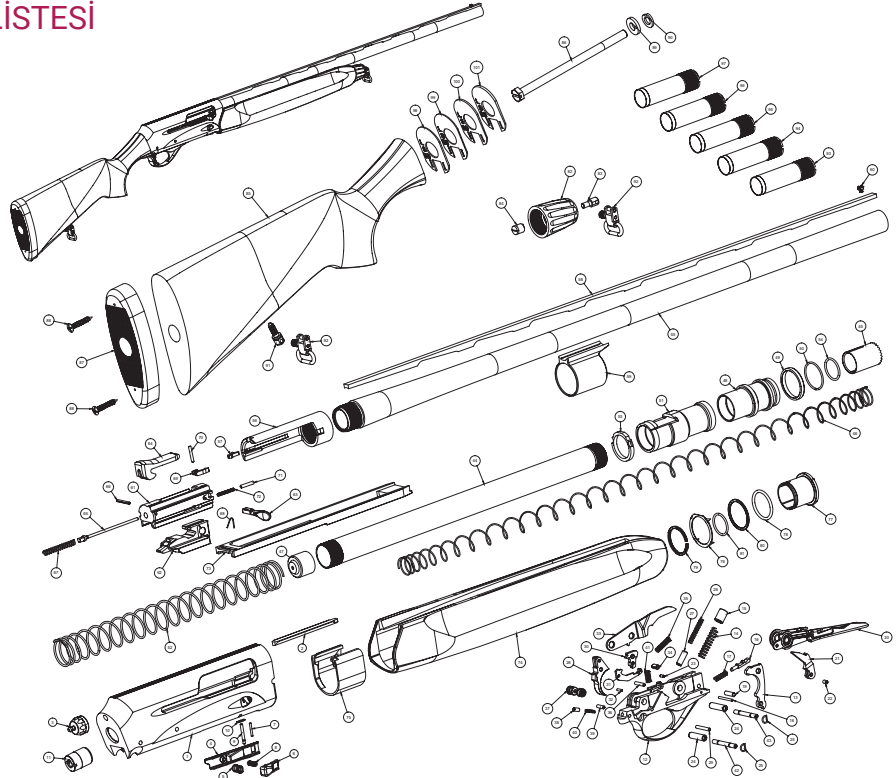
7. SORUN GİDERME

Tüfeklerin ateşlemesindeki aksaklıklar veya çalışmasındaki bozukluklar; hatalı bakım veya hatalı mühimmattan kaynaklanmaktadır.

Aşağıdaki tablo ateş etmede yaşanan problemleri, nedenlerini ve önerileri içermektedir.		
PROBLEM	OLASI NEDEN	ÇÖZÜM
Tetik çekilemiyor	Mekanizma grubu yerine oturmamış olabilir.	Mekanizma kolunu çekip-bırakınız.
	Emniyeti kapalı kalmıştır.	Emniyetini atış pozisyonuna getiriniz.
Patlamayan fişek	Hatalı fişek	Namludaki fişeği çıkartarak yeni bir fişeği namluya sürünüz.
Tüfek çalışmıyor	Bakım yapılmak için sökülen silahın hatalı takılması.	Tüfeğinizi sökerek, kullanma kılavuzunda yazılan yönergelere göre tekrar toplayınız.

8. MONTAJ ŞEMASI ve PARÇA LİSTESİ

8.1. MAGIC 12 GA MONTAJ ŞEMASI

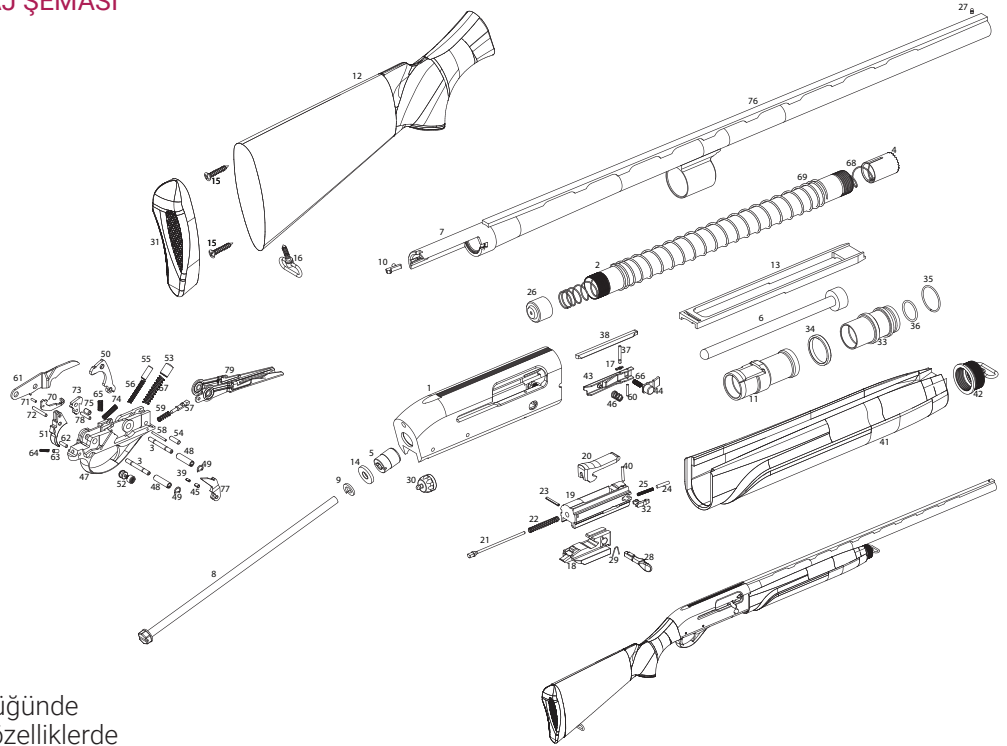


Not: Sarsılmaz, gerek görüldüğünde önceden haber vermeksizin özelliklerde değişiklik yapma hakkını saklı tutar.

PARÇA LİSTESİ

SIRA	PARÇA İSMİ	SIRA	PARÇA İSMİ	SIRA	PARÇA İSMİ
1	KASA (Serbest taşıyıcı)	35	TETİK YAYI	69	TIRNAK
2	KİLİT RAYI	36	HOROZ TUTUCU PİMİ	70	TIRNAK TESPİT PİMİ
3	KASA AMORTİSÖRÜ	37	EL EMNİYETİ	71	TIRNAK PİSTONU
4	TAŞIYICI TUTUCUSU	38	EL EMNİYET YAY KAPSULU	72	TIRNAK YAYI
5	TAŞIYICI TUTUCUSU YAYI	39	EMNİYET YAYI TUTUCU PİMİ	73	KURDURMA ÇUBUĞU
6	TAŞIYICI TUTUCU DÜĞMESİ	40	EL EMNİYET YAYI	74	EL KUNDAĞI
7	TAŞIYICI TUTUCU DÜĞME PİMİ	41	OTOMATİK EMNİYET YAYI	75	EL KUNDAĞI PLASTİK YATAĞI
8	TAŞIYICI TUTUCU DÜĞMESİ YAYI	42	TETİK GRUBU TESPİT PİMİ	76	EL KUNDAK DESTEK SACI
9	FİŞEK ÖNLEYİCİ PİMİ	43	TETİK GRUBU TESPİT PİMİ-KISA	77	EL KUNDAĞI ÖN DESTEĞİ
10	FİŞEK ÖNLEYİCİ PİM YAYI	44	FİŞEK BORUSU	78	ÖN DESTEK CONTASI
11	KUNDAK SAPLAMA ARA PARÇASI	45	FİŞEK YAYI STOPERİ	79	ÖN DESTEK SEGMANI
12	TETİK MUHAFAZASI	46	FİŞEK İTİCİ YAYI	80	ÖN DESTEK PULU
13	HOROZ	47	FİŞEK İTİCİ ŞAPKASI	81	SİLİNDİR LASTİK CONTASI
14	HOROZ YAYI	48	PİSTON (MAGNUM)	82	FİŞEK BORUSU KAPAĞI
15	HOROZ YAY BAŞLIĞI	49	PİSTON BASINÇ HALKASI	83	KAYIŞLIK CİVATASI
16	SERBEST TAŞIYICI KİLİDİ	50	BASINÇ HALKASI SEGMANI	84	KAYIŞLIK CİVATASI SOMUNU
17	SERBEST TAŞIYICI KİLİT YAYI	51	KURDURMA ÇUBUĞU ÖN DESTEĞİ	85	DİP KUNDAĞI
18	SERBEST TAŞIYICI KİLİT PİMİ	52	KAPATMA YAYI	86	DİPÇİK BAĞLAMA CİVATASI
19	HOROZ PİM	53	KAPATMA YAYI AMORTİSÖRÜ	87	OMUZLUK
20	TAŞIYICI	54	SİLİNDİR LASTİK CONTASI	88	DİPÇİK TABAN CİVATASI
21	TAŞIYICI KURDURMA KOLU	55	NAMLU	89	KUNDAK İÇ RONDELASI
22	TAŞIYICI KURDURMA PİMİ	56	NAMLU BAŞLIĞI	90	RONDELA
23	TAŞIYICI KURDURMA İÇ PİMİ	57	FİŞEK ÇIKARICI	91	DİPÇİK KAYIŞLIK YUVASI
24	TETİK MUHAFAZA KOVANI	58	ŞERİT	92	KAYIŞ ASKILIĞI
25	TETİK MUHAFAZA KOVAN SEGMANI	59	GAZ SİLİNDİRİ	93	1* ŞOK (70MM)
26	TAŞIYICI ANA YAYI	60	ARPACIK FİBER (KIRMIZI)	94	2* ŞOK (70MM)
27	TAŞIYICI KURDURMA KAPSÜLÜ	61	MEKANİZMA	95	3* ŞOK (70MM)
28	TETİK	62	MEKANİZMA KIZAĞI	96	4* ŞOK (70MM)
29	TETİK PİMİ	63	MEKANİZMA KOLU	97	5* ŞOK (70MM)
30	HOROZ TUTUCU	64	KİLİT	98	DİP KUNDAĞI AYAR PULU 50
31	TETİK KOLU	65	İĞNE	99	DİP KUNDAĞI AYAR PULU 55
32	TETİK KOLU PİMİ	66	İĞNE TUTUCU PİMİ	100	DİP KUNDAĞI AYAR PULU 60
33	OTOMATİK EMNİYET LEVYESİ	67	İĞNE YAYI	101	DİP KUNDAĞI AYAR PULU 65
34	HOROZ TUTUCU YAYLI PİMİ	68	MEKANİZMA KOL YAYI		

8.2. SA-X 700 12 GA MONTAJ ŞEMASI

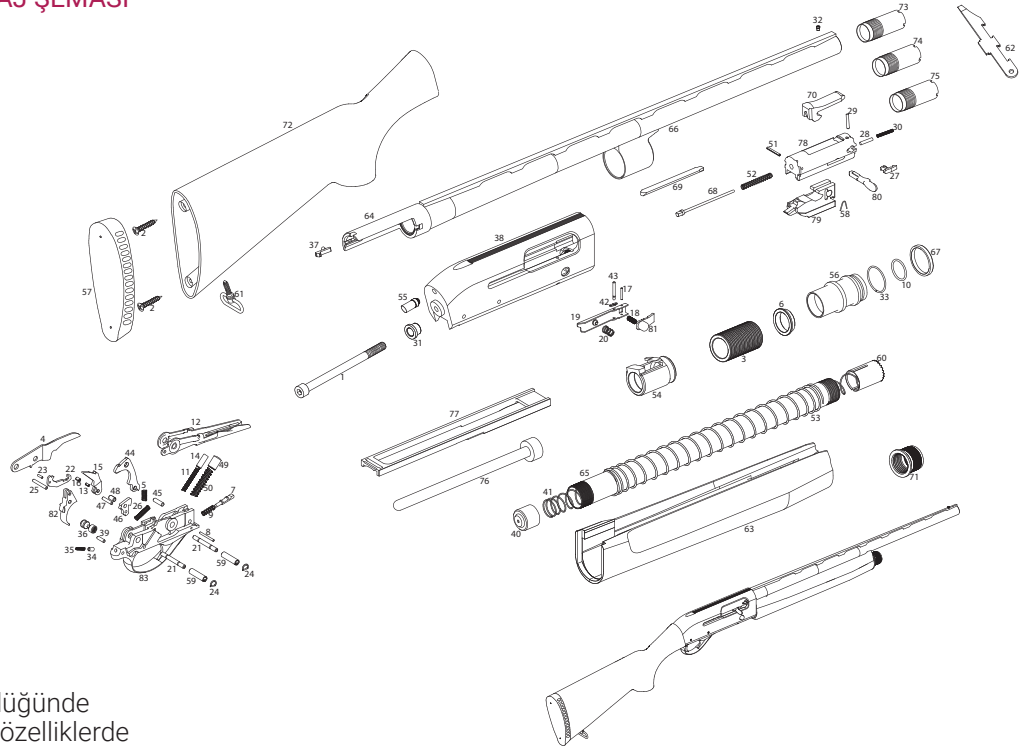


Not: Sarsılmaz, gerek görüldüğünde önceden haber vermeksizin özelliklerde değişiklik yapma hakkını saklı tutar.

PARÇA LİSTESİ

SIRA	PARÇA İSMİ	SIRA	PARÇA İSMİ	SIRA	PARÇA İSMİ
1	KASA	28	MEKANİZMA KOLU	54	HOROZ PİMİ
2	FİŞEK BORUSU	29	MEKANİZMA KOL YAYI	55	TAŞIYICI KURDURMA KAPSÜLÜ
3	TETİK GURUBU TESPİT PİMİ	30	KASA AMORTİSÖRÜ	56	TAŞIYICI ANA YAYI
4	FİŞEK YAYI STOPERİ	31	OMUZLUK	57	SERBEST TAŞIYICI KİLİDİ
5	KUNDAK SAPLAMA ARA PARÇASI	32	TIRNAK	58	SERBEST TAŞIYICI KİLİT PİMİ
6	SINIRLAMA TAKOZU	33	PISTON	59	SERBEST TAŞIYICI KİLİT YAYI
7	NAMLU BAŞLIĞI	34	PISTON BASINÇ HALKASI	60	TAŞIYICI TUTUCU DÜĞME PİMİ
8	DİPÇİK BAĞLAMA CİVATASI	35	BASINÇ HALKASI SEGMANI	61	OTOMATİK EMNİYET LEVYESİ
9	RONDELA	36	SİLİNDİR LASTİK CONTASI	62	EL EMNİYET YAYI TUTUCU PİMİ
10	FİŞEK ÇIKARICI	37	FİŞEK ÖNLEYİCİ PİMİ	63	EL EMNİYET YAY KAPSÜLÜ
11	KURDURMA ÇUBUĞU ÖN DESTEĞİ	38	KİLİT RAYI	64	EL EMNİYET YAYI
12	DİP KUNDAĞI	39	TAŞIYICI KURDURMA İÇ PİMİ	65	OTOMATİK EMNİYET YAYI
13	KURDURMA ÇUBUĞU	40	TIRNAK PİMİ	66	TAŞIYICI TUTUCU DÜĞMESİ YAYI
14	PLASTİK KUNDAK İÇ RONDELASI	41	EL KUNDAĞI	67	HOROZ YAYI
15	DİPÇİK TABAN CİVATASI	42	FİŞEK BORUSU KAPAĞI	68	FİŞEK İTİCİ YAYI
16	KUNDAK KAYIŞLIĞI	43	TAŞIYICI TUTUCUSU	69	KAPATMA YAYI
17	FİŞEK ÖNLEYİCİ PİM YAYI	44	TAŞIYICI TUTUCUSU DÜĞMESİ	70	TETİK KOLU
18	MEKANİZMA KIZAĞI	45	TAŞIYICI KURDURMA PİMİ	71	TETİK KOL PİMİ
19	MEKANİZMA	46	TAŞIYICI TUTUCUSU YAYI	72	TETİK PİMİ
20	KİLİT	47	TETİK MUHAFAZASI	73	HOROZ TUTUCU
21	İĞNE	48	TETİK MUHAFAZA KOVANI	74	TETİK YAYI
22	İĞNE YAYI	49	TETİK MUHAFAZA KOVAN SEGMANI	75	HOROZ TUTUCU YAYLI PİMİ
23	İĞNE TUTUCU PİMİ	50	HOROZ	76	NAMLU
24	TIRNAK PİSTONU	51	TETİK	77	TAŞIYICI KURDURMA KOLU
25	TIRNAK YAYI	52	EL EMNİYETİ	78	HOROZ TUTUCU PİMİ
26	FİŞEK İTİCİ ŞAPKASI	53	HOROZ YAY BAŞLIĞI	79	TAŞIYICI
27	ARPACIK				

8.3. SA-X 700 20 GA MONTAJ ŞEMASI

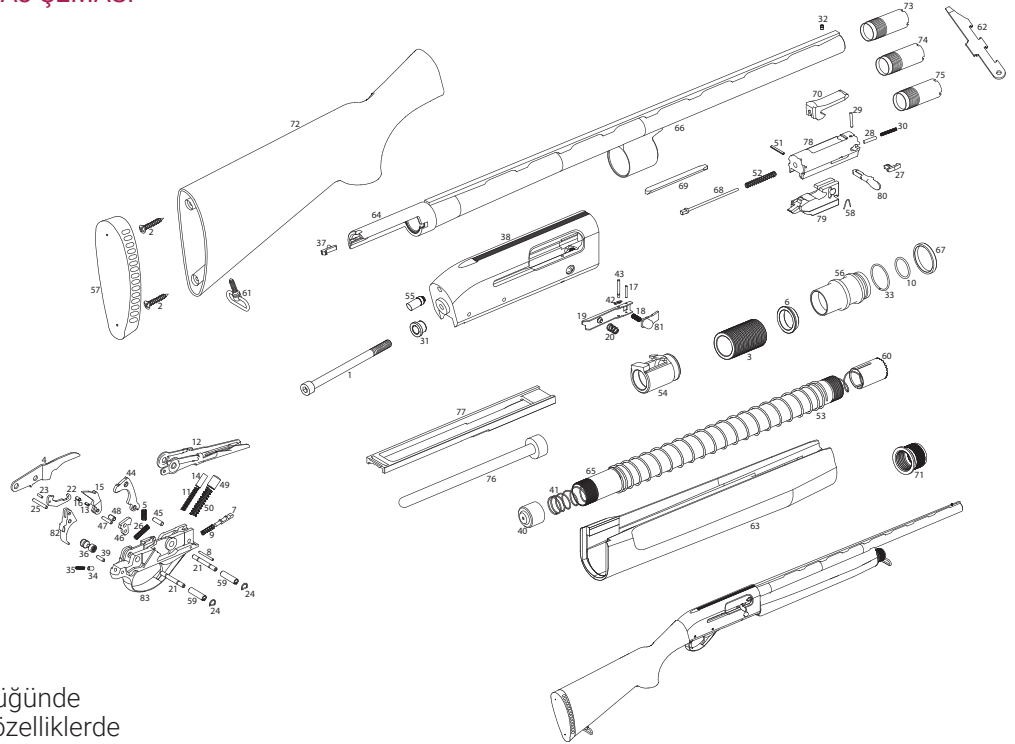


Not: Sarsılmaz, gerek görüldüğünde önceden haber vermeksizin özelliklerde değişiklik yapma hakkını saklı tutar.

PARÇA LİSTESİ

SIRA	PARÇA İSMİ	SIRA	PARÇA İSMİ	SIRA	PARÇA İSMİ
1	KUNDAK SAPLAMASI	29	TIRNAK PİMİ	57	KUNDAK PLAKASI
2	DİPÇİK TABAN ÇİVATASI	30	TIRNAK YAYI	58	MEKANİZMA KOL YAYI
3	PISTON AMORTİSÖRÜ	31	KUNDAK SAPLAMASI BURCU	59	TETİK MUHAFAZA KOVANI
4	OTOMATİK EMNİYET LEVYESİ	32	ARPAÇIK	60	FİŞEK YAYI STOPERİ
5	OTOMATİK EMNİYET YAYI	33	BASINÇ HALKASI SEGMANI	61	KUNDAK KAYIŞLIĞI
6	AMORTİSÖR ÖN DESTEĞİ	34	EL EMNİYET YAY KAPSÜLÜ	62	İÇTEN ŞOK ANAHTARI
7	SERBEST TAŞIYICI KİLİDİ	35	EL EMNİYET YAYI	63	EL KUNDAĞI
8	SERBEST TAŞIYICI KİLİT PİMİ	36	EL EMNİYETİ	64	NAMLU BAŞLIĞI
9	SERBEST TAŞIYICI KİLİT YAYI	37	FİŞEK ÇIKARICI	65	FİŞEK BORUSU
10	SİLİNDİR LASTİK CONTASI	38	KASA	66	NAMLU
11	TAŞIYICI ANA YAYI	39	EL EMNİYET YAYI TUTUCU PİMİ	67	PISTON BASINÇ HALKASI
12	TAŞIYICI	40	FİŞEK İTİCİ ŞAPKASI	68	İĞNE
13	TAŞIYICI KURDURMA İÇ PİMİ	41	FİŞEK İTİCİ YAYI	69	KİLİT RAYI
14	TAŞIYICI KURDURMA KAPSÜLÜ	42	FİŞEK ÖNLEYİCİ PİM YAYI	70	KİLİT
15	TAŞIYICI KURDURMA KOLU	43	FİŞEK ÖNLEYİCİ PİMİ	71	FİŞEK BORUSU KAPAĞI
16	TAŞIYICI KURDURMA PİMİ	44	HOROZ	72	DİP KUNDAĞI
17	TAŞIYICI TUTUCU DÜĞME PİMİ	45	HOROZ PİMİ	73	1* İÇTEN ŞOK
18	TAŞIYICI TUTUCU DÜĞMESİ YAYI	46	HOROZ TUTUCU	74	3* İÇTEN ŞOK
19	TAŞIYICI TUTUCUSU	47	HOROZ TUTUCU PİMİ	75	5* İÇTEN ŞOK
20	TAŞIYICI TUTUCUSU YAYI	48	HOROZ TUTUCU YAYLI PİMİ	76	SINIRLAMA TAKOZU
21	TETİK GURUBU TESPİT PİMİ	49	HOROZ YAY BAŞLIĞI	77	KURDURMA ÇUBUĞU
22	TETİK KOLU	50	HOROZ YAYI	78	MEKANİZMA
23	TETİK KOL PİMİ	51	İĞNE TUTUCU PİMİ	79	MEKANİZMA KIZAĞI
24	TETİK MUHAFAZA KOVAN SEGMANI	52	İĞNE YAYI	80	MEKANİZMA KOLU
25	TETİK PİMİ	53	KAPATMA YAYI	81	TAŞIYICI TUTUCUSU DÜĞMESİ
26	TETİK YAYI	54	KURDURMA ÇUBUĞU DESTEĞİ	82	TETİK
27	TIRNAK	55	KASA AMORTİSÖRÜ	83	TETİK MUHAFAZASI
28	TIRNAK PİSTONU	56	PISTON		

8.4. SA-X 700 YOUTH MONTAJ ŞEMASI

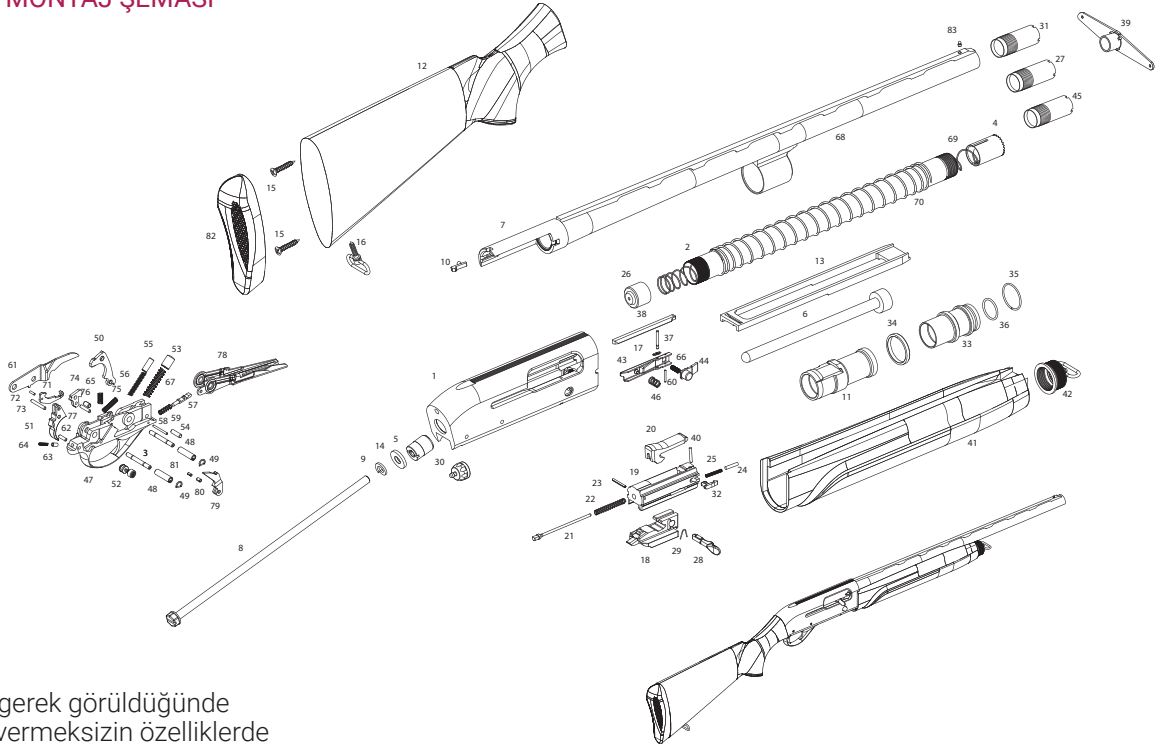


Not: Sarsılmaz, gerek görüldüğünde önceden haber vermeksizin özelliklerde değişiklik yapma hakkını saklı tutar.

PARÇA LİSTESİ

SIRA	PARÇA İSMİ	SIRA	PARÇA İSMİ	SIRA	PARÇA İSMİ
1	KUNDAK SAPLAMASI	29	TIRNAK PİMİ	57	KUNDAK PLAKASI
2	DİPÇİK TABAN CIVATASI	30	TIRNAK YAYI	58	MEKANİZMA KOL YAYI
3	PISTON AMORTİSÖRÜ	31	KUNDAK SAPLAMASI BURCU	59	TETİK MUHAFAZA KOVANI
4	OTOMATİK EMNİYET LEVYESİ	32	ARPAÇIK	60	FİŞEK YAYI STOPERİ
5	OTOMATİK EMNİYET YAYI	33	BASINÇ HALKASI SEGMANI	61	KUNDAK KAYIŞLIĞI
6	AMORTİSÖR ÖN DESTEĞİ	34	EL EMNİYET YAY KAPSÜLÜ	62	İÇTEN ŞOK ANAHTARI
7	SERBEST TAŞIYICI KİLİDİ	35	EL EMNİYET YAYI	63	EL KUNDAĞI
8	SERBEST TAŞIYICI KİLİT PİMİ	36	EL EMNİYETİ	64	NAMLU BAŞLIĞI
9	SERBEST TAŞIYICI KİLİT YAYI	37	FİŞEK ÇIKARICI	65	FİŞEK BORUSU
10	SİLİNDİR LASTİK CONTASI	38	KASA	66	NAMLU
11	TAŞIYICI ANA YAYI	39	EL EMNİYET YAYI TUTUCU PİMİ	67	PISTON BASINÇ HALKASI
12	TAŞIYICI	40	FİŞEK İTİCİ ŞAPKASI	68	İĞNE
13	TAŞIYICI KURDURMA İÇ PİMİ	41	FİŞEK İTİCİ YAYI	69	KİLİT RAYI
14	TAŞIYICI KURDURMA KAPSÜLÜ	42	FİŞEK ÖNLEYİCİ PİM YAYI	70	KİLİT
15	TAŞIYICI KURDURMA KOLU	43	FİŞEK ÖNLEYİCİ PİMİ	71	FİŞEK BORUSU KAPAĞI
16	TAŞIYICI KURDURMA PİMİ	44	HORUZ	72	DİP KUNDAĞI
17	TAŞIYICI TUTUCU DÜĞME PİMİ	45	HORUZ PİMİ	73	1* İÇTEN ŞOK
18	TAŞIYICI TUTUCU DÜĞMESİ YAYI	46	HORUZ TUTUCU	74	3* İÇTEN ŞOK
19	TAŞIYICI TUTUCUSU	47	HORUZ TUTUCU PİMİ	75	5* İÇTEN ŞOK
20	TAŞIYICI TUTUCUSU YAYI	48	HORUZ TUTUCU YAYLI PİMİ	76	SINIRLAMA TAKOZU
21	TETİK GURUBU TESPİT PİMİ	49	HORUZ YAY BAŞLIĞI	77	KURDURMA ÇUBUĞU
22	TETİK KOLU	50	HORUZ YAYI	78	MEKANİZMA
23	TETİK KOL PİMİ	51	İĞNE TUTUCU PİMİ	79	MEKANİZMA KIZAĞI
24	TETİK MUHAFAZA KOVAN SEGMANI	52	İĞNE YAYI	80	MEKANİZMA KOLU
25	TETİK PİMİ	53	KAPATMA YAYI	81	TAŞIYICI TUTUCUSU DÜĞMESİ
26	TETİK YAYI	54	KURDURMA ÇUBUĞU DESTEĞİ	82	TETİK
27	TIRNAK	55	KASA AMORTİSÖRÜ	83	TETİK MUHAFAZASI
28	TIRNAK PİSTONU	56	PISTON		

8.5. SA-X 700 C MONTAJ ŞEMASI

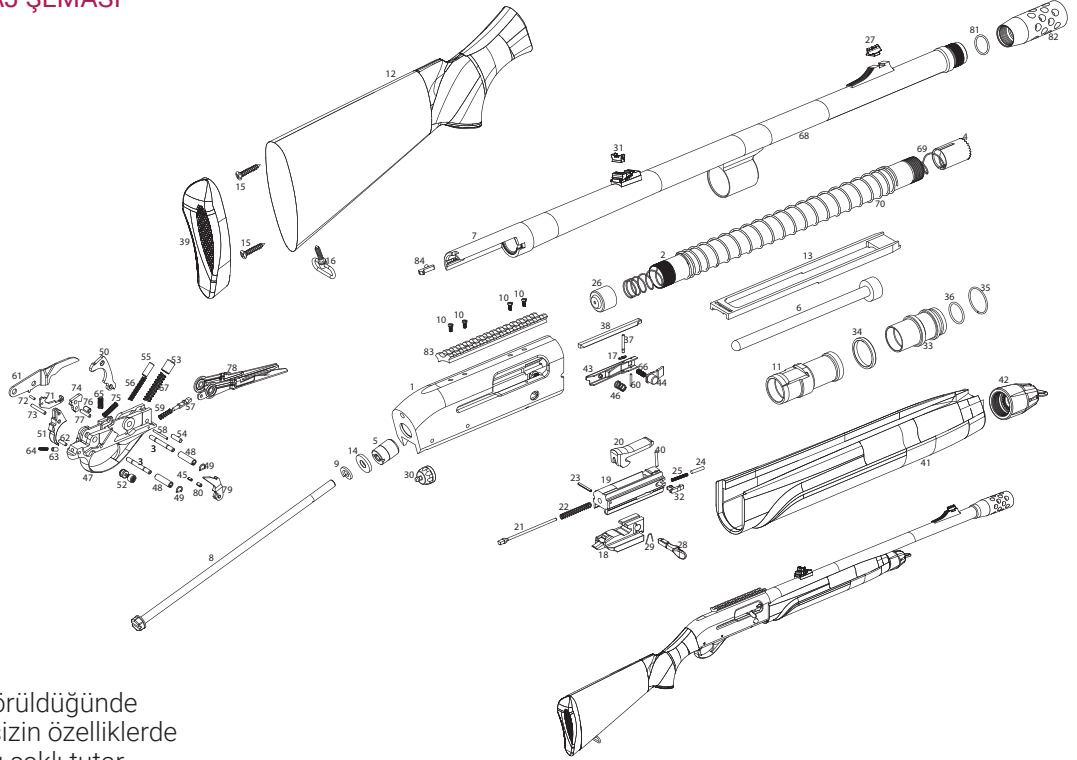


Not: Sarsılmaz, gerek görüldüğünde önceden haber vermeksizin özelliklerde değişiklik yapma hakkını saklı tutar.

PARÇA LİSTESİ

SIRA	PARÇA İSMİ	SIRA	PARÇA İSMİ	SIRA	PARÇA İSMİ
1	KASA	29	MEKANİZMA KOL YAYI	57	SERBEST TAŞIYICI KİLİDİ
2	FİŞEK BORUSU	30	KASA AMORTİSÖRÜ	58	SERBEST TAŞIYICI KİLİT PİMİ
3	TETİK GURUBU TESPİT PİMİ	31	3* İÇTEN ŞOK	59	SERBEST TAŞIYICI KİLİT YAYI
4	FİŞEK YAYI STOPERİ	32	TIRNAK	60	TAŞIYICI TUTUCU DÜĞME PİMİ
5	KUNDAK SAPLAMA ARA PARÇASI	33	PISTON	61	OTOMATİK EMNİYET LEVYESİ
6	SINIRLAMA TAKOZU	34	PISTON BASINÇ HALKASI	62	EL EMNİYET YAYI TUTUCU PİMİ
7	NAMLU BAŞLIĞI	35	BASINÇ HALKASI SEGMANI	63	EL EMNİYET YAY KAPSÜLÜ
8	DİPÇİK BAĞLAMA CİVATASI	36	SİLİNDİR LASTİK CONTASI	64	EL EMNİYET YAYI
9	RONDELA	37	FİŞEK ÖNLEYİCİ PİMİ	65	OTOMATİK EMNİYET YAYI
10	FİŞEK ÇIKARICI	38	KİLİT RAYI	66	TAŞIYICI TUTUCU DÜĞMESİ YAYI
11	KURDURMA ÇUBUĞU ÖN DESTEĞİ	39	İÇTEN ŞOK ANAHTARI	67	HÖROZ YAYI
12	DİP KUNDAĞI	40	TIRNAK PİMİ	68	NAMLU
13	KURDURMA ÇUBUĞU	41	EL KUNDAĞI	69	FİŞEK İTİCİ YAYI
14	PLASTİK KUNDAK İÇ RONDELASI	42	FİŞEK BORUSU KAPAĞI	70	KAPATMA YAYI
15	DİPÇİK TABAN CİVATASI	43	TAŞIYICI TUTUCUSU	71	TETİK KOLU
16	KUNDAK KAYIŞLIĞI	44	TAŞIYICI TUTUCUSU DÜĞMESİ	72	TETİK KOL PİMİ
17	FİŞEK ÖNLEYİCİ PİM YAYI	45	5* İÇTEN ŞOK	73	TETİK PİMİ
18	MEKANİZMA KIZAĞI	46	TAŞIYICI TUTUCUSU YAYI	74	HÖROZ TUTUCU
19	MEKANİZMA	47	TETİK MUHAFAZASI	75	TETİK YAYI
20	KİLİT	48	TETİK MUHAFAZA KOVANI	76	HÖROZ TUTUCU YAYLI PİMİ
21	İĞNE	49	TETİK MUHAFAZA KOVAN SEGMANI	77	HÖROZ TUTUCU PİMİ
22	İĞNE YAYI	50	HÖROZ	78	TAŞIYICI
23	İĞNE TUTUCU PİMİ	51	TETİK	79	TAŞIYICI KURDURMA KOLU
24	TIRNAK PİSTONU	52	EL EMNİYETİ	80	TAŞIYICI KURDURMA PİMİ
25	TIRNAK YAYI	53	HÖROZ YAY BAŞLIĞI	81	TAŞIYICI KURDURMA İÇ PİMİ
26	FİŞEK İTİCİ ŞAPKASI	54	HÖROZ PİMİ	82	OMUZLUK
27	1* İÇTEN ŞOK	55	TAŞIYICI KURDURMA KAPSÜLÜ	83	ARPAÇIK
28	MEKANİZMA KOLU	56	TAŞIYICI ANA YAYI		

8.6. SA-X 700 S MONTAJ ŞEMASI

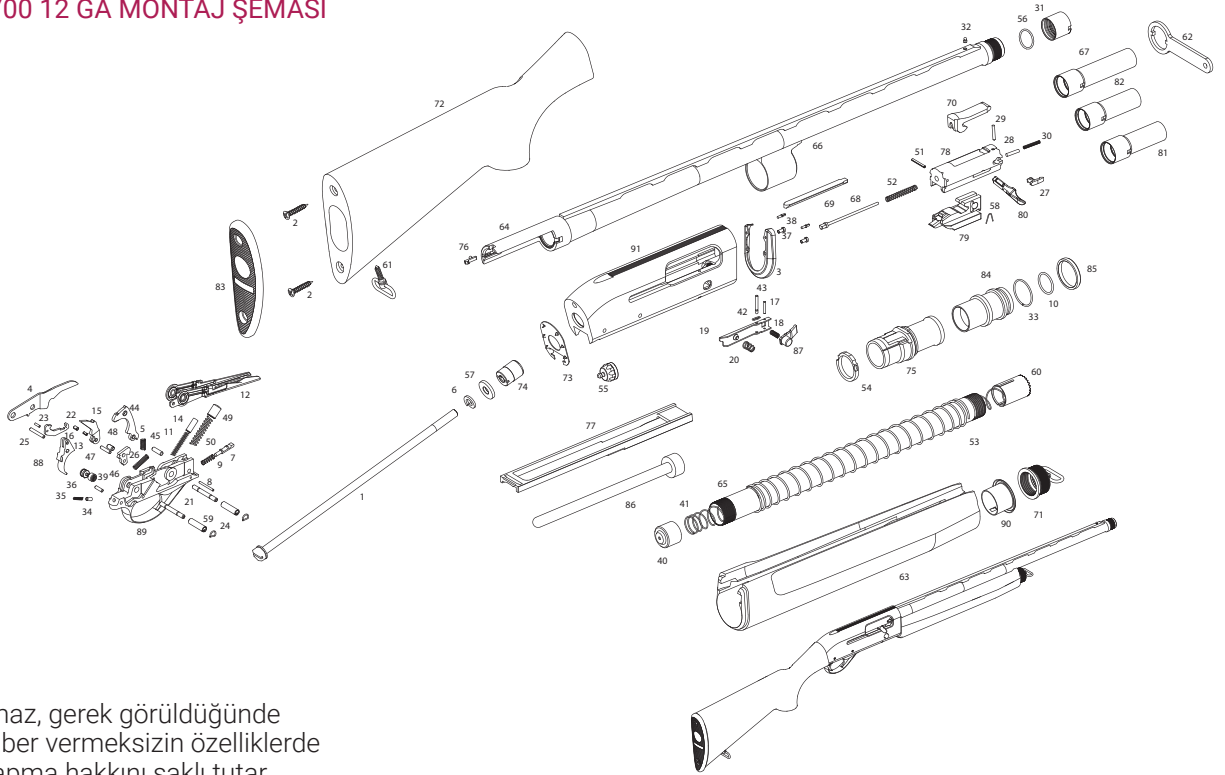


Not: Sarsılmaz, gerek görüldüğünde önceden haber vermeksizin özelliklerde değişiklik yapma hakkını saklı tutar.

PARÇA LİSTESİ

SIRA	PARÇA İSMİ	SIRA	PARÇA İSMİ	SIRA	PARÇA İSMİ
1	KASA	29	MEKANİZMA KOL YAYI	57	SERBEST TAŞIYICI KİLİDİ
2	FİŞEK BORUSU	30	KASA AMORTİSÖRÜ	58	SERBEST TAŞIYICI KİLİT PİMİ
3	TETİK GURUBU TESPİT PİMİ	31	AYARLANABİLİR GEZ	59	SERBEST TAŞIYICI KİLİT YAYI
4	FİŞEK YAYI STOPERİ	32	TIRNAK	60	TAŞIYICI TUTUCU DÜĞME PİMİ
5	KUNDAK SAPLAMA ARA PARÇASI	33	PISTON	61	OTOMATİK EMNİYET LEVYESİ
6	SINIRLAMA TAKOZU	34	PISTON BASINÇ HALKASI	62	EL EMNİYET YAYI TUTUCU PİMİ
7	NAMLU BAŞLIĞI	35	BASINÇ HALKASI SEGMANI	63	EL EMNİYET YAY KAPSÜLÜ
8	DİPÇİK BAĞLAMA CİVATASI	36	SİLİNDİR LASTİK CONTASI	64	EL EMNİYET YAYI
9	RONDELA	37	FİŞEK ÖNLEYİCİ PİMİ	65	OTOMATİK EMNİYET YAYI
10	DÜRBÜN RAYI CİVATASI	38	KİLİT RAYI	66	TAŞIYICI TUTUCU DÜĞMESİ YAYI
11	KURDURMA ÇUBUĞU ÖN DESTEĞİ	39	OMUZLUK	67	HOROZ YAYI
12	DİP KUNDAĞI	40	TIRNAK PİMİ	68	NAMLU
13	KURDURMA ÇUBUĞU	41	EL KUNDAĞI	69	FİŞEK İTİCİ YAYI
14	PLASTİK KUNDAK İÇ RONDELASI	42	FİŞEK BORUSU KAPAĞI	70	KAPATMA YAYI
15	DİPÇİK TABAN CİVATASI	43	TAŞIYICI TUTUCUSU	71	TETİK KOLU
16	KUNDAK KAYIŞLIĞI	44	TAŞIYICI TUTUCUSU DÜĞMESİ	72	TETİK KOL PİMİ
17	FİŞEK ÖNLEYİCİ PİM YAYI	45	TAŞIYICI KURDURMA İÇ PİMİ	73	TETİK PİMİ
18	MEKANİZMA KIZAĞI	46	TAŞIYICI TUTUCUSU YAYI	74	HOROZ TUTUCU
19	MEKANİZMA	47	TETİK MUHAFAZASI	75	TETİK YAYI
20	KİLİT	48	TETİK MUHAFAZA KOVANI	76	HOROZ TUTUCU YAYLI PİMİ
21	İĞNE	49	TETİK MUHAFAZA KOVAN SEGMANI	77	HOROZ TUTUCU PİMİ
22	İĞNE YAYI	50	HOROZ	78	TAŞIYICI
23	İĞNE TUTUCU PİMİ	51	TETİK	79	TAŞIYICI KURDURMA KOLU
24	TIRNAK PİSTONU	52	EL EMNİYETİ	80	TAŞIYICI KURDURMA PİMİ
25	TIRNAK YAYI	53	HOROZ YAY BAŞLIĞI	81	NAMLU ŞOK CONTASI
26	FİŞEK İTİCİ ŞAPKASI	54	HOROZ PİMİ	82	ALEV GİZLEYEN
27	FİBER OPTİK AYARLI ARPACIK	55	TAŞIYICI KURDURMA KAPSÜLÜ	83	DÜRBÜN RAYI
28	MEKANİZMA KOLU	56	TAŞIYICI ANA YAYI	84	FİŞEK ÇIKARICI

8.7. SA-W 700 12 GA MONTAJ ŞEMASI

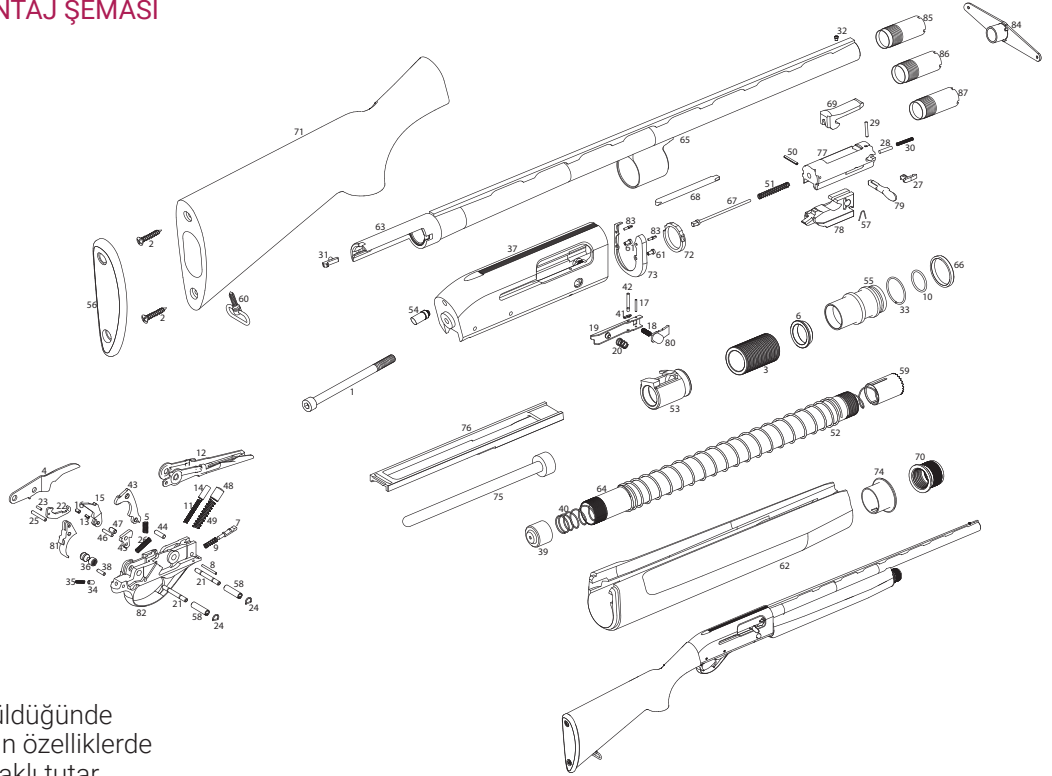


Not: Sarsılmaz, gerek görüldüğünde önceden haber vermeksizin özelliklerde değişiklik yapma hakkını saklı tutar.

PARÇA LİSTESİ

SIRA	PARÇA İSMİ	SIRA	PARÇA İSMİ	SIRA	PARÇA İSMİ
1	DİPÇİK BAĞLAMA CIVATASI	32	ARPAÇIK	62	DIŞTAN ŞOK ANAHTARI
2	KUNDAK PLAKA VİDASI	33	BASINÇ HALKASI SEGMANI	63	EL KUNDAĞI
3	EL KUNDAK ARKA DESTEĞİ	34	EL EMNİYET YAY KAPSÜLÜ	64	NAMLU BAŞLIĞI
4	OTOMATİK EMNİYET LEVYESİ	35	EL EMNİYET YAYI	65	FİŞEK BORUSU
5	OTOMATİK EMNİYET YAYI	36	EL EMNİYETİ	66	NAMLU
6	RONDELA	37	EL KUNDAĞI DESTEĞİ VİDASI	67	1* DIŞTAN UZATMA ŞOK
7	SERBEST TAŞIYICI KİLİDİ	38	EL KUNDAĞI MERKEZLEME PİMİ	68	İĞNE
8	SERBEST TAŞIYICI KİLİT PİMİ	39	EL EMNİYET YAYI TUTUCU PİMİ	69	KİLİT RAYI
9	SERBEST TAŞIYICI KİLİT YAYI	40	FİŞEK İTİCİ ŞAPKASI	70	KİLİT
10	SİLİNDİR LASTİK CONTASI	41	FİŞEK İTİCİ YAYI	71	FİŞEK BORUSU KAPAĞI
11	TAŞIYICI ANA YAYI	42	FİŞEK ÖNLEYİCİ PİM YAYI	72	KUNDAK
12	TAŞIYICI	43	FİŞEK ÖNLEYİCİ PİMİ	73	KUNDAK ÖN PLAKASI
13	TAŞIYICI KURDURMA İÇ PİMİ	44	HOROZ	74	KUNDAK SAPLAMA ARA PARÇASI
14	TAŞIYICI KURDURMA KAPSÜLÜ	45	HOROZ PİMİ	75	KURDURMA ÇUBUĞU ÖN DESTEĞİ
15	TAŞIYICI KURDURMA KOLU	46	HOROZ TUTUCU	76	FİŞEK ÇIKARICI
16	TAŞIYICI KURDURMA PİMİ	47	HOROZ TUTUCU PİMİ	77	KURDURMA ÇUBUĞU
17	TAŞIYICI TUTUCU DÜĞME PİMİ	48	HOROZ TUTUCU YAYLI PİMİ	78	MEKANİZMA
18	TAŞIYICI TUTUCU DÜĞMESİ YAYI	49	HOROZ YAY BAŞLIĞI	79	MEKANİZMA KIZAĞI
19	TAŞIYICI TUTUCUSU	50	HOROZ YAYI	80	MEKANİZMA KOLU
20	TAŞIYICI TUTUCUSU YAYI	51	İĞNE TUTUCU PİMİ	81	2* DIŞTAN UZATMA ŞOK
21	TETİK GURUBU TESPİT PİMİ	52	İĞNE YAYI	82	3* DIŞTAN UZATMA ŞOK
22	TETİK KOLU	53	KAPATMA YAYI	83	OMUZLUK
23	TETİK KOL PİMİ	54	KAPATMA YAYI AMORTİSÖRÜ	84	PISTON
24	TETİK MUHAFAZA KOVAN SEGMANI	55	KASA AMORTİSÖRÜ	85	PISTON BASINÇ HALKASI
25	TETİK PİMİ	56	NAMLU ŞOK CONTASI	86	SINIRLAMA TAKOZU
26	TETİK YAYI	57	KUNDAK İÇ RONDELASI	87	TAŞIYICI TUTUCUSU DÜĞMESİ
27	TIRNAK	58	MEKANİZMA KOL YAYI	88	TETİK
28	TIRNAK PİSTONU	59	TETİK MUHAFAZA KOVANI	89	TETİK MUHAFAZASI
29	TIRNAK PİMİ	60	FİŞEK YAYI STOPERİ	90	EL KUNDAĞI ÖN DESTEĞİ
30	TIRNAK YAYI	61	KUNDAK KAYIŞLIĞI	91	KASA
31	ŞOK DIŞI KORUMA KOVANI				

8.8. SA-W 700 20 GA MONTAJ ŞEMASI

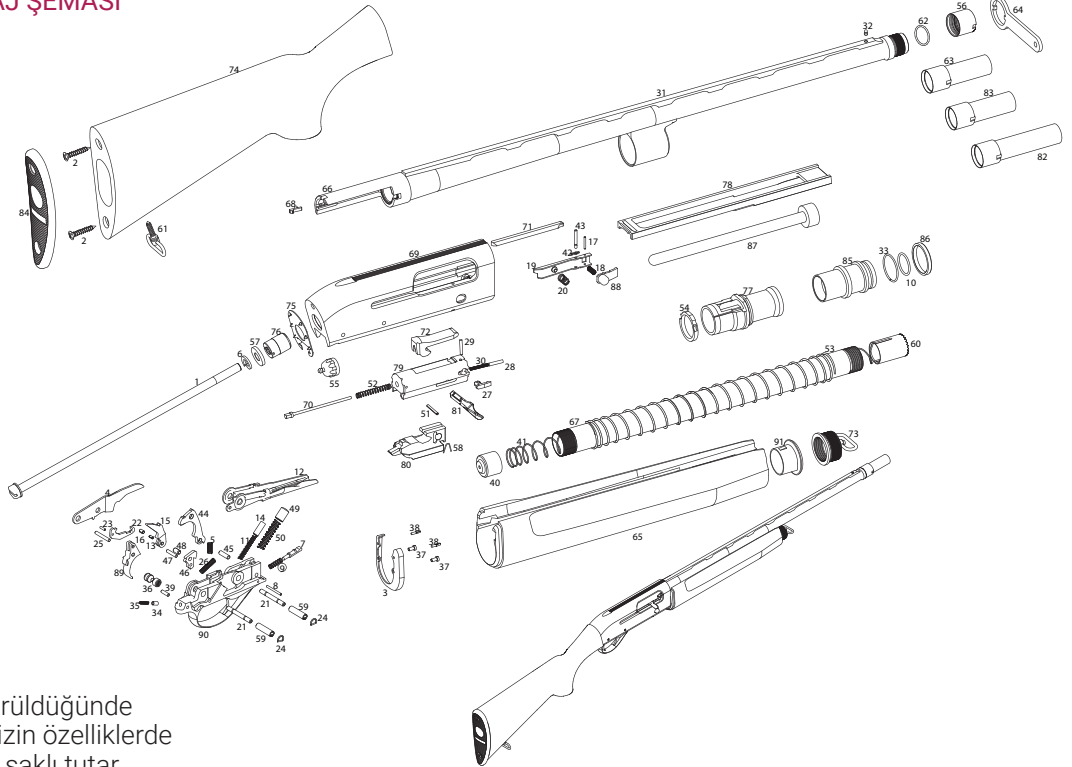


Not: Sarsılmaz, gerek görüldüğünde önceden haber vermeksizin özelliklerde değişiklik yapma hakkını saklı tutar.

PARÇA LİSTESİ

SIRA	PARÇA İSMİ	SIRA	PARÇA İSMİ	SIRA	PARÇA İSMİ
1	DİPÇİK BAĞLAMA VİDASI	30	TIRNAK YAYI	59	FİŞEK YAYI STOPERİ
2	KUNDAK PLAKA VİDASI	31	FİŞEK ÇIKARICI	60	KUNDAK KAYIŞLIĞI
3	PISTON AMORTİSÖRÜ	32	ARPAÇIK	61	EL KUNDAĞI DESTEĞİ VİDASI
4	OTOMATİK EMNİYET LEVYESİ	33	BASINÇ HALKASI SEGMANI	62	EL KUNDAĞI
5	OTOMATİK EMNİYET YAYI	34	EL EMNİYET YAY KAPSÜLÜ	63	NAMLU BAŞLIĞI
6	AMORTİSÖR ÖN DESTEĞİ	35	EL EMNİYET YAYI	64	FİŞEK BORUSU
7	SERBEST TAŞIYICI KİLİDİ	36	EL EMNİYETİ	65	NAMLU
8	SERBEST TAŞIYICI KİLİT PİMİ	37	KASA	66	PISTON BASINÇ HALKASI
9	SERBEST TAŞIYICI KİLİT YAYI	38	EL EMNİYET YAYI TUTUCU PİMİ	67	İĞNE
10	SİLİNDİR LASTİK CONTASI	39	FİŞEK İTİCİ ŞAPKASI	68	KİLİT RAYI
11	TAŞIYICI ANA YAYI	40	FİŞEK İTİCİ YAYI	69	KİLİT
12	TAŞIYICI	41	FİŞEK ÖNLEYİCİ PİM YAYI	70	FİŞEK BORUSU KAPAĞI
13	TAŞIYICI KURDURMA İÇ PİMİ	42	FİŞEK ÖNLEYİCİ PİMİ	71	DİP KUNDAĞI
14	TAŞIYICI KURDURMA KAPSÜLÜ	43	HOROZ	72	KAPATMA YAYI AMORTİSÖRÜ
15	TAŞIYICI KURDURMA KOLU	44	HOROZ PİMİ	73	EL KUNDAĞI ARKA DESTEĞİ
16	TAŞIYICI KURDURMA PİMİ	45	HOROZ TUTUCU	74	EL KUNDAĞI ÖN DESTEĞİ
17	TAŞIYICI TUTUCU DÜĞME PİMİ	46	HOROZ TUTUCU PİMİ	75	SINIRLAMA TAKOZU
18	TAŞIYICI TUTUCU DÜĞMESİ YAYI	47	HOROZ TUTUCU YAYLI PİMİ	76	KURDURMA ÇUBUĞU
19	TAŞIYICI TUTUCUSU	48	HOROZ YAY BAŞLIĞI	77	MEKANİZMA
20	TAŞIYICI TUTUCUSU YAYI	49	HOROZ YAYI	78	MEKANİZMA KIZAĞI
21	TETİK GURUBU TESPİT PİMİ	50	İĞNE TUTUCU PİMİ	79	MEKANİZMA KOLU
22	TETİK KOLU	51	İĞNE YAYI	80	TAŞIYICI TUTUCUSU DÜĞMESİ
23	TETİK KOL PİMİ	52	KAPATMA YAYI	81	TETİK
24	TETİK MUHAFAZA KOVAN SEGMANI	53	KURDURMA ÇUBUĞU DESTEĞİ	82	TETİK MUHAFAZASI
25	TETİK PİMİ	54	KASA AMORTİSÖRÜ	83	EL KUNDAĞI MERKEZLEME PİMİ
26	TETİK YAYI	55	PISTON	84	İÇTEN ŞOK ANAHTARI
27	TIRNAK	56	KUNDAK PLAKASI	85	1* İÇTEN ŞOK
28	TIRNAK PİSTONU	57	MEKANİZMA KOL YAYI	86	3* İÇTEN ŞOK
29	TIRNAK PİMİ	58	TETİK MUHAFAZA KOVANI	87	5* İÇTEN ŞOK

8.9. SA-W 700 L MONTAJ ŞEMASI

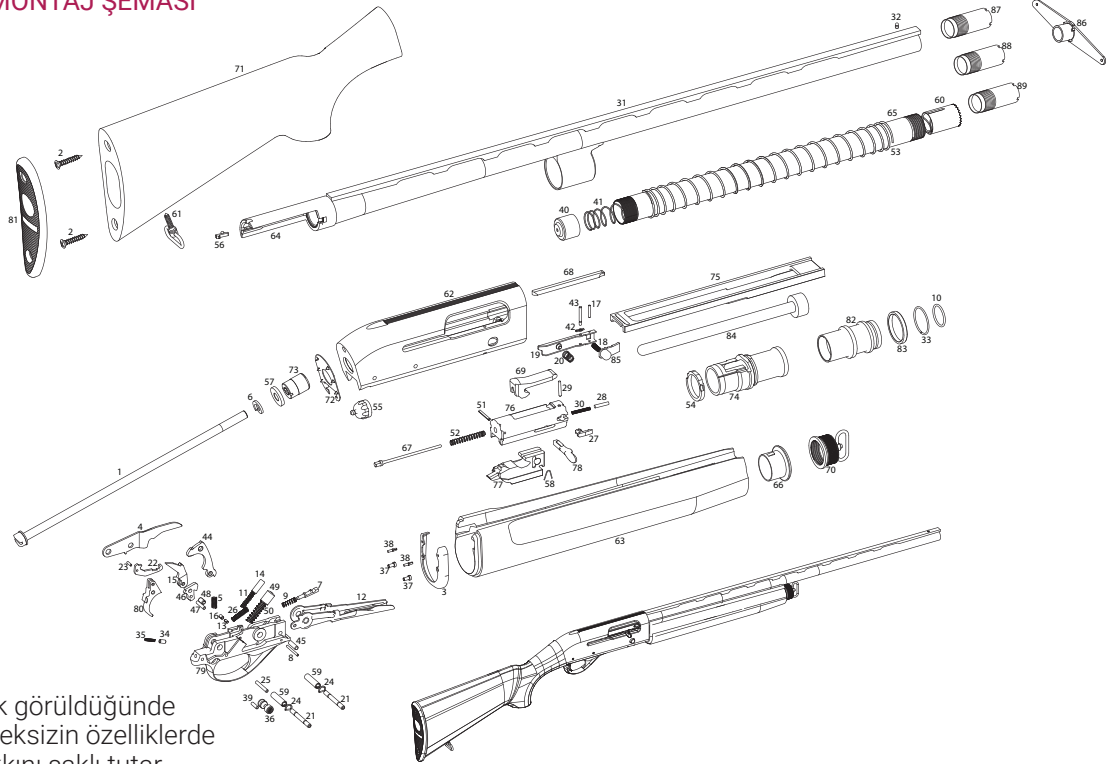


Not: Sarsılmaz, gerek görüldüğünde önceden haber vermeksizin özelliklerde değişiklik yapma hakkını saklı tutar.

PARÇA LİSTESİ

SIRA	PARÇA İSMİ	SIRA	PARÇA İSMİ	SIRA	PARÇA İSMİ
1	DİPÇİK BAĞLAMA CIVATASI	32	ARPAÇIK	62	NAMLU ŞOK CONTASI
2	KUNDAK PLAKA VİDASI	33	BASINÇ HALKASI SEGMANI	63	2* DIŞTAN UZATMA ŞOK
3	EL KUNDAK ARKA DESTEĞİ	34	EL EMNİYET YAY KAPSÜLÜ	64	DIŞTAN ŞOK ANAHTARI
4	OTOMATİK EMNİYET LEVYESİ	35	EL EMNİYET YAYI	65	EL KUNDAĞI
5	OTOMATİK EMNİYET YAYI	36	EL EMNİYETİ	66	NAMLU BAŞLIĞI
6	RONDELA	37	EL KUNDAĞI DESTEĞİ VİDASI	67	FİŞEK BORUSU
7	SERBEST TAŞIYICI KİLİDİ	38	EL KUNDAĞI MERKEZLEME PİMİ	68	FİŞEK ÇIKARICI
8	SERBEST TAŞIYICI KİLİT PİMİ	39	EL EMNİYET YAYI TUTUCU PİMİ	69	KASA
9	SERBEST TAŞIYICI KİLİT YAYI	40	FİŞEK İTİCİ ŞAPKASI	70	İĞNE
10	SİLİNDİR LASTİK CONTASI	41	FİŞEK İTİCİ YAYI	71	KİLİT RAYI
11	TAŞIYICI ANA YAYI	42	FİŞEK ÖNLEYİCİ PİM YAYI	72	KİLİT
12	TAŞIYICI	43	FİŞEK ÖNLEYİCİ PİMİ	73	FİŞEK BORUSU KAPAĞI
13	TAŞIYICI KURDURMA İÇ PİMİ	44	HOROZ	74	DİP KUNDAĞI
14	TAŞIYICI KURDURMA KAPSÜLÜ	45	HOROZ PİMİ	75	KUNDAK ÖN PLAKASI
15	TAŞIYICI KURDURMA KOLU	46	HOROZ TUTUCU	76	KUNDAK SAPLAMA ARA PARÇASI
16	TAŞIYICI KURDURMA PİMİ	47	HOROZ TUTUCU PİMİ	77	KURDURMA ÇUBUĞU ÖN DESTEĞİ
17	TAŞIYICI TUTUCU DÜĞME PİMİ	48	HOROZ TUTUCU YAYLI PİMİ	78	KURDURMA ÇUBUĞU
18	TAŞIYICI TUTUCU DÜĞMESİ YAYI	49	HOROZ YAY BAŞLIĞI	79	MEKANİZMA
19	TAŞIYICI TUTUCUSU	50	HOROZ YAYI	80	MEKANİZMA KIZAĞI
20	TAŞIYICI TUTUCUSU YAYI	51	İĞNE TUTUCU PİMİ	81	MEKANİZMA KOLU
21	TETİK GURUBU TESPİT PİMİ	52	İĞNE YAYI	82	1* DIŞTAN UZATMA ŞOK
22	TETİK KOLU	53	KAPATMA YAYI	83	3* DIŞTAN UZATMA ŞOK
23	TETİK KOL PİMİ	54	KAPATMA YAYI AMORTİSÖRÜ	84	OMUZLUK
24	TETİK MUHAFAZA KOVAN SEGMANI	55	KASA AMORTİSÖRÜ	85	PISTON
25	TETİK PİMİ	56	ŞOK DIŞI KORUMA KOVANI	86	PISTON BASINÇ HALKASI
26	TETİK YAYI	57	KUNDAK İÇ RONDELASI	87	SINIRLAMA TAKOZU
27	TIRNAK	58	MEKANİZMA KOL YAYI	88	TAŞIYICI TUTUCUSU DÜĞMESİ
28	TIRNAK PİSTONU	59	TETİK MUHAFAZA KOVANI	89	TETİK
29	TIRNAK PİMİ	60	FİŞEK YAYI STOPERİ	90	TETİK MUHAFAZASI
30	TIRNAK YAYI	61	KUNDAK KAYIŞLIĞI	91	EL KUNDAĞI ÖN DESTEĞİ
31	NAMLU				

8.10. SA-W 700 LX MONTAJ ŞEMASI

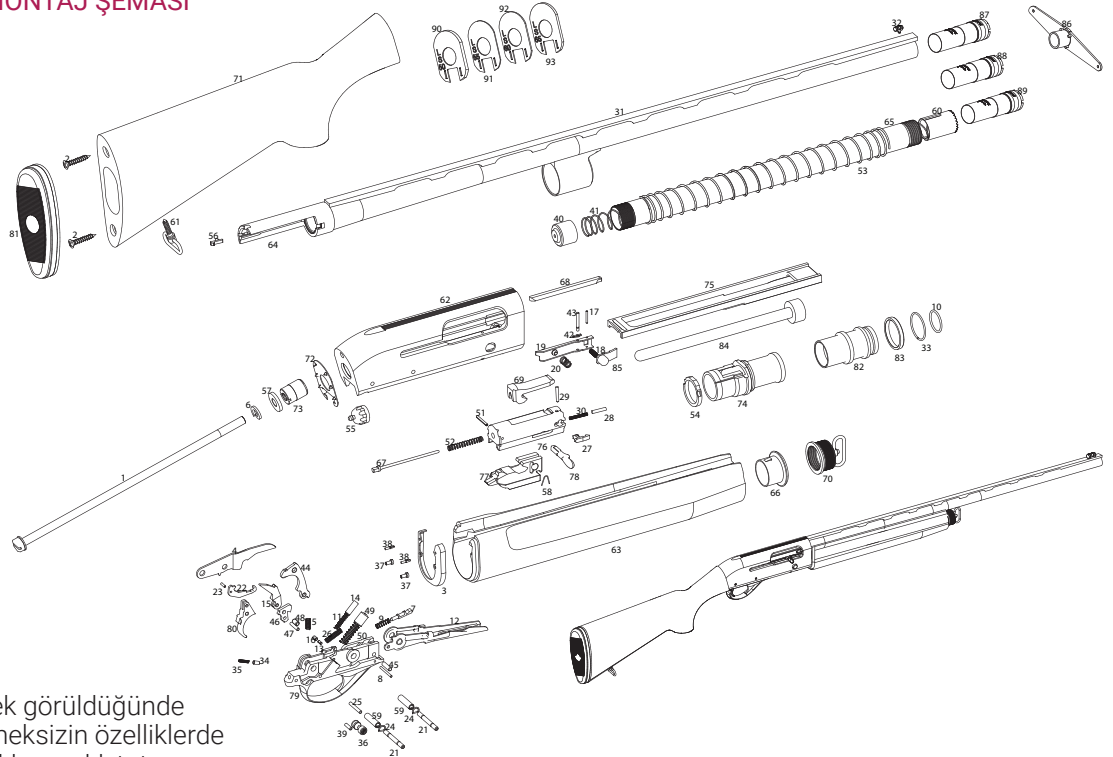


Not: Sarsılmaz, gerek görüldüğünde önceden haber vermeksizin özelliklerde değişiklik yapma hakkını saklı tutar.

PARÇA LİSTESİ

SIRA	PARÇA İSMİ	SIRA	PARÇA İSMİ	SIRA	PARÇA İSMİ
1	DİPÇİK BAĞLAMA VİDATASI	31	NAMLU	61	KUNDAK KAYIŞLIĞI
2	KUNDAK PLAKA VİDASI	32	ARPAÇIK	62	KAŞA
3	EL KUNDAK ARKA DESTEĞİ	33	BASINÇ HALKASI SEGMANI	63	EL KUNDAĞI
4	OTOMATİK EMNİYET LEVYESİ	34	EL EMNİYET YAY KAPSÜLÜ	64	NAMLU BAŞLIĞI
5	OTOMATİK EMNİYET YAYI	35	EL EMNİYET YAYI	65	FİŞEK BORUŞU
6	RONDELA	36	EL EMNİYETİ	66	EL KUNDAĞI ÖN DESTEĞİ
7	SERBEST TAŞIYICI KİLİDİ	37	EL KUNDAĞI DESTEĞİ VİDASI	67	İĞNE
8	SERBEST TAŞIYICI KİLİT PİMİ	38	EL KUNDAĞI MERKEZLEME PİMİ	68	KİLİT RAYI
9	SERBEST TAŞIYICI KİLİT YAYI	39	EL EMNİYET YAYI TUTUCU PİMİ	69	KİLİT
10	SİLİNDİR LASTİK CONTASI	40	FİŞEK İTİCİ ŞAPKASI	70	FİŞEK BORUSU KAPAĞI
11	TAŞIYICI ANA YAYI	41	FİŞEK İTİCİ YAYI	71	DİP KUNDAĞI
12	TAŞIYICI	42	FİŞEK ÖNLEYİCİ PİM YAYI	72	KUNDAK ÖN PLAKASI
13	TAŞIYICI KURDURMA İÇ PİMİ	43	FİŞEK ÖNLEYİCİ PİMİ	73	KUNDAK SAPLAMA ARA PARÇASI
14	TAŞIYICI KURDURMA KAPSÜLÜ	44	HÖROZ	74	KURDURMA ÇUBUĞU ÖN DESTEĞİ
15	TAŞIYICI KURDURMA KOLU	45	HÖROZ PİMİ	75	KURDURMA ÇUBUĞU
16	TAŞIYICI KURDURMA PİMİ	46	HÖROZ TUTUCU	76	MEKANİZMA
17	TAŞIYICI TUTUCU DÜĞME PİMİ	47	HÖROZ TUTUCU PİMİ	77	MEKANİZMA KIZAĞI
18	TAŞIYICI TUTUCU DÜĞMESİ YAYI	48	HÖROZ TUTUCU YAYLI PİMİ	78	MEKANİZMA KOLU
19	TAŞIYICI TUTUCUSU	49	HÖROZ YAY BAŞLIĞI	79	TETİK MUHAFAZASI
20	TAŞIYICI TUTUCUSU YAYI	50	HÖROZ YAYI	80	TETİK
21	TETİK GURUBU TESPİT PİMİ	51	İĞNE TUTUCU PİMİ	81	OMUZLUK
22	TETİK KOLU	52	İĞNE YAYI	82	PISTON
23	TETİK KOL PİMİ	53	KAPATMA YAYI	83	PISTON BASINÇ HALKASI
24	TETİK MUHAFAZA KOVAN SEGMANI	54	KAPATMA YAYI AMORTİSÖRÜ	84	SINIRLAMA TAKOZU
25	TETİK PİMİ	55	KASA AMORTİSÖRÜ	85	TAŞIYICI TUTUCUSU DÜĞMESİ
26	TETİK YAYI	56	FİŞEK ÇIKARICI	86	İÇTEN ŞOK ANAHTARI
27	TIRNAK	57	KUNDAK İÇ RONDELASI	87	1* İÇTEN ŞOK
28	TIRNAK PİSTONU	58	MEKANİZMA KOL YAYI	88	3* İÇTEN ŞOK
29	TIRNAK PİMİ	59	TETİK MUHAFAZA KOVANI	89	5* İÇTEN ŞOK
30	TIRNAK YAYI	60	FİŞEK YAYI STOPERİ		

8.11. SA-W 700 S MONTAJ ŞEMASI



Not: Sarsılmaz, gerek görüldüğünde önceden haber vermeksizin özelliklerde değişiklik yapma hakkını saklı tutar.

PARÇA LİSTESİ

SIRA	PARÇA İSMİ	SIRA	PARÇA İSMİ	SIRA	PARÇA İSMİ
1	DİPÇİK BAĞLAMA CİVATASI	32	FİBER OPTİK ARPAÇIK	63	EL KUNDAĞI
2	KUNDAK PLAKA VİDASI	33	BASINÇ HALKASI SEGMANI	64	NAMLU BAŞLIĞI
3	EL KUNDAK ARKA DESTEĞİ	34	EL EMNİYET YAY KAPSÜLÜ	65	FİŞEK BORUSU
4	OTOMATİK EMNİYET LEVYESİ	35	EL EMNİYET YAYI	66	EL KUNDAK ÖN DESTEĞİ
5	OTOMATİK EMNİYET YAYI	36	EL EMNİYETİ	67	İÇNE
6	RONDELA	37	EL KUNDAĞI DESTEĞİ VİDASI	68	KİLİT RAYI
7	SERBEST TAŞIYICI KİLİDİ	38	EL KUNDAĞI MERKEZLEME PİMİ	69	KİLİT
8	SERBEST TAŞIYICI KİLİT PİMİ	39	EL EMNİYET YAYI TUTUCU PİMİ	70	FİŞEK BORUSU KAPAĞI
9	SERBEST TAŞIYICI KİLİT YAYI	40	FİŞEK İTİCİ ŞAPKASI	71	DİP KUNDAĞI
10	SİLİNDİR LASTİK CONTASI	41	FİŞEK İTİCİ YAYI	72	KUNDAK ÖN PLAKASI
11	TAŞIYICI ANA YAYI	42	FİŞEK ÖNLEYİCİ PİM YAYI	73	KUNDAK SAPLAMA ARA PARÇASI
12	TAŞIYICI	43	FİŞEK ÖNLEYİCİ PİMİ	74	KURDURMA ÇUBUĞU ÖN DESTEĞİ
13	TAŞIYICI KURDURMA İÇ PİMİ	44	HÖROZ	75	KURDURMA ÇUBUĞU
14	TAŞIYICI KURDURMA KAPSÜLÜ	45	HÖROZ PİMİ	76	MEKANİZMA
15	TAŞIYICI KURDURMA KOLU	46	HÖROZ TUTUCU	77	MEKANİZMA KIZAĞI
16	TAŞIYICI KURDURMA PİMİ	47	HÖROZ TUTUCU PİMİ	78	MEKANİZMA KOLU
17	TAŞIYICI TUTUCU DÜĞME PİMİ	48	HÖROZ TUTUCU YAYLI PİMİ	79	TETİK MUHAFAZASI
18	TAŞIYICI TUTUCU DÜĞMESİ YAYI	49	HÖROZ YAY BAŞLIĞI	80	TETİK
19	TAŞIYICI TUTUCUSU	50	HÖROZ YAYI	81	OMUZLUK
20	TAŞIYICI TUTUCUSU YAYI	51	İÇNE TUTUCU PİMİ	82	PISTON
21	TETİK GURUBU TESPİT PİMİ	52	İÇNE YAYI	83	PISTON BASINÇ HALKASI
22	TETİK KOLU	53	KAPATMA YAYI	84	SINIRLAMA TAKOZU
23	TETİK KOL PİMİ	54	KAPATMA YAYI AMORTİSÖRÜ	85	TAŞIYICI TUTUCUSU DÜĞMESİ
24	TETİK MUHAFAZA KOVAN SEGMANI	55	KASA AMORTİSÖRÜ	86	İÇTEN ŞOK ANAHTARI
25	TETİK PİMİ	56	FİŞEK ÇIKARICI	87	1* İÇTEN ŞOK
26	TETİK YAYI	57	KUNDAK İÇ RONDELASI	88	3*İÇTEN ŞOK
27	TIRNAK	58	MEKANİZMA KOL YAYI	89	5*İÇTEN ŞOK
28	TIRNAK PİSTONU	59	TETİK MUHAFAZA KOVANI	90	DİPÇİK AYAR PULU 50
29	TIRNAK PİMİ	60	FİŞEK YAYI STOPERİ	91	DİPÇİK AYAR PULU 55
30	TIRNAK YAYI	61	KUNDAK KAYIŞLIĞI	92	DİPÇİK AYAR PULU 60
31	NAMLU	62	KASA	93	DİPÇİK AYAR PULU 65

9. GARANTİ KAPSAMI DIŞINDA DEĞERLENDİRİLECEK HUSUSLAR

1. Kullanma kılavuzunda belirtilen kuralları tüfeğinize uygulayınız. Kuralların dışına çıkmayınız.
2. Namluyu tüfeğe takarken tüfeğiniz bilhassa uzun zaman kullanılmadığında pistonun fişek borusu üzerinde rahatça kaymasını kontrol ediniz. (Pistonu hareket ettirerek, pistonun serbest olarak hareket ettiğini görünüz). Silahınız üzerindeki donmuş pislik veya yağ tortularını temizleyip yağlayınız.
3. Namlu kasaya takılmadan önce horozun sıkışık olup olmadığı ve mekanizma grubunun rahat çalıştığından emin olunuz.
4. El kundağını takarken (ahşap kundaklar için) arka desteğe çarptırmadan yavaşça montajlayınız. Plastik kundaklarda kasa üzerinde bulunan el kundak tırnağı kanallarına gelecek şekilde yavaşça yerine montajlayınız.
5. Silahı boş olarak ve emniyete alarak kurun ve el kundağının oynayıp oynamadığına bakınız.
6. Uzun süre kullanılmayacak olan silahı kaldırırken mekanizma grubunun kapalı olmasını ve horozu düşürmeyi unutmayınız.
7. Avlanırken namlu ucunun tıkanmamasına dikkat ediniz. Aksi takdirde tüfeğinizde hatalı kullanımdan kaynaklanan hasar oluşacaktır. (Şişme olan bir namlunun uç kısmı "şok bölgesi" tıkalı iken atış yapılmıştır.)
8. Tüfeğinize ezik şok takmayınız. Şoku gevşek bırakmayınız. Şoku yuvasına uygun bir şekilde montajlayınız.
9. Ahşap kundaklı modellerimizin kundak kısmını ıslak veya ıslak yerde muhafaza etmeyiniz. Yağmurlu atışlardan sonra silahınızın ahşap kısmını mutlaka temizleyiniz. Darbe ve çarptırmalara karşı tüfeğinizi koruyunuz.
10. Tüfeğinizin dış yüzeyini ıslak ve nemli olarak bırakmayıp, temizleme için kimyasal madde kullanmayınız. Bozuk olan yağ, silahınızda oksitlenme ve boya kalkmalarına sebep olabilmektedir.
11. Uzun süreli beklemelelerde şoku çıkarıp muhafaza kutusuna koyunuz.
12. Yalnızca fabrika dolumu, sanayi özelliklerinde yeni üretilmiş mühimmatlar kullanınız. Kullandığınız her fişegin silahın kalibresine ve tipine uygun olduğundan emin olunuz. Doldurma fişek kesinlikle kullanmayınız.
13. Tek kurşun fişekleri silindirik şoklu namlu ile atınız. Steel shot fişek kullanmayınız.
14. Şoklu tüfeklerde; şoksuz olarak namluyu kullanmayınız.
15. Tüfeğinizin bakımında hayvansal veya bitkisel yağ kullanmayınız.

⚠ UYARI

YUKARIDA BELİRTİLEN HUSUSLARA DİKKAT EDİNİZ. BU HUSUSLARIN TÜFEKLERE UYGULANMAMASI SONUCUNDA OLUŞABİLECEK ARIZALAR GARANTİ KAPSAMI DIŞINDA DEĞERLENDİRİLİR.

GARANTİ BELGESİ

İMALATÇI FİRMA

ÜNVANI : SARSILMAZ SİLAH SANAYİ A.Ş.

FABRİKA : İstiklal OSB 1 Mah. 5. Cd. No: 12/0
Beyköy Beldesi Merkez/DÜZCE

Tel : 0380 548 85 61-62

Fax : 0380 548 85 63

WhatsApp : 0535 025 14 60

FİRMA YETKİLİSİNİN İmza ve Kaşesi	Mamülün	
	Cinsi	Seri No
	Markası	Teslim Tarihi
	Modeli	Teslim Yeri
SATICI FİRMANIN		
Unvanı		
Adresi		
Telefon	Fatura No.	
Satış Tarihi	İmza ve Kaşe	

GARANTİ ŞARTLARI

- Garanti Süresi, malın teslim tarihinden itibaren başlar ve 2 yıldır.
- Malın bütün parçaları dâhil olmak üzere tamamı firmamızın kapsamındadır.
- Malın garanti süresi içerisinde arızalanması durumunda, tamirde geçen süre garanti süresine eklenir. Malın tamir süresi en fazla 30 iş günüdür. Bu süre, mala ilişkin arızanın servis istasyonuna, servis istasyonunun olmaması durumunda, malın satıcı, bayi, acentesi, temsilciliği, ithalatçısı veya imalatçısından birisine bildirim tarihinden itibaren başlar.
- Malın garanti süresi içerisinde, gerek malzeme ve işçilik, gerekse montaj hatalarından dolayı arızalanması halinde, işçilik masrafı, değiştirilen parça bedeli ya da herhangi bir ad altında hiç bir ücret talep etmeksizin tamiri yapılacaktır.
- Malın;
 - Teslim tarihinden itibaren garanti süresi içinde kalmak kaydıyla 1 yıl içerisinde, aynı arızayı en az 4'den fazla tekrarlaması veya farklı arızaların 6'dan fazla ortaya çıkması sonucu, maldan yararlanamamanın süreklilik kazanması,
 - Tamiri için gerekli azami sürenin aşılması,
 - Servis istasyonunun mevcut olmaması halinde sırayla satıcı, bayi, acentesi, temsilciliği, ithalatçısı veya imalatçısından birisinin düzenleyeceği raporla arızanın tamininin mümkün bulunmadığının belirlenmesi durumlarında, resmi kurumlardan mamulün değiştirilmesinde bir sakınca olmadığına ilişkin izin alınmak kaydıyla, ücretsiz olarak değiştirme işlemi yapılacaktır.
- Malın kullanma kılavuzunda yer alan hususlara aykırı kullanılmasından kaynaklanan arızalar garanti kapsamı dışındadır.
- Garanti süresi içerisinde, servis istasyonları tarafından yapılmasının zorunlu olduğu, imalatçı veya ithalatçı tarafından şart koşulan periyodik bakımlarda; verilen hizmet karşılığı tüketiciden işçilik veya benzeri bir ücreti talep edilmez.
- Garanti Belgesi ile ilgili olarak çıkabilecek sorunlar için Gümrük ve Ticaret Bakanlığı, Tüketicinin Korunması ve Piyasa Gözetimi Genel Müdürlüğü'ne başvurulur.
- Bu garanti Belgesi'nin kullanılmasına 4077 sayılı kanun ve bu Kanun'a dayanarak yürürlüğe konulan ilgili yönetmelik gereğince Gümrük ve Ticaret Bakanlığı, Tüketicinin Korunması ve Piyasa Gözetimi Genel Müdürlüğü tarafından izin verilmiştir.
- Garanti Belgesi düzenlenerek tüketicieye verilme sorumluluğu tüketicinin malı satın aldığı satıcı, bayi, acente, ya da temsilciliklere aittir.

KULLANICI
İsim
AdresTel
Mamul Adı
Mamul Tipi
Mamul Seri No
Fatura Tarihi
Fatura NoSatıcı Firma
(İmza ve Kaşe)BU KISIM SATICI FİRMA TARAFINDAN DOLDURULARAK FATURA TARİHİNDEN İTİBAREN 15 GÜN İÇİNDE
MERKEZİMİZE GÖNDERİLMESİNİ RICA EDERİZ.

NOT:

Dotted lines for writing.

Fabrika & Satış Sonrası Hizmetler

İstiklal OSB 1 Mahallesi 5. Cd. No: 12/0 Beyk y Beldesi Merkez / D ZCE
Tel: +90 380 548 85 61/62 Whatsapp: +90 535 025 14 60

Ankara B lge M d rl ę 

Mebus Evleri Mah. Degol Cad. Meçhul Asker Sk. No: 18/2 06570 Ankara/T RKİYE
Tel: +90 312 213 19 99 – 215 10 46 Fax: +90 312 213 03 19

İstanbul

Tel: +90 216 266 44 00 – 10 Fax: +90 216 557 54 83

www.sarsilmaz.com | sarsilmaz@sarsilmaz.com