

VERTU YARI OTOMATİK KİNETİK AV TÜFEĞİ

SARSILMAZ®

BU KILAVUZ AŞAĞIDAKİ MODELLERİ KAPSAR.

• VERTU



**KULLANIM ve BAKIM KILAVUZU
& YEDEK PARÇA LİSTESİ**

MODEL

- VERTU

ALT MODEL

Yarı Otomatik Kinetik Av Tüfeđi

⚠ UYARI

SARSILMAZ ürünlerinin talimatlara ve yasal düzenlemelere aykırı olarak kullanılması, tedbirsiz kullanılması, ruhsat sahibi dışında bir başkası tarafından kullanılması, üzerinde izinsiz ve yasal olmayan değişiklikler yapılarak kullanılması, standart dışı ya da ürünün teknik özelliklerine uygun olmayan fişek kullanılması, yetkisiz kişiler tarafından bakım ya da tamir yapılarak kullanılması ve benzeri nedenlerle doğacak zararlardan SARSILMAZ sorumlu değildir. Ürünlerin kullanımında kötü niyet ve özensizliğe bağlı olarak oluşan her türlü yaralama ve mülkiyete gelecek zararlardan dolayı SARSILMAZ'ın sorumluluğu bulunmamaktadır.

⚠ UYARI

İşbu kullanım kılavuzunda bulunan resim, fotoğraf ve tanımlamalar sadece bilgi niteliğindedir. Üretici, her an ve önceden haber vermeksizin ürünlerinin iyileştirilmesi veya herhangi bir üretim ve ticari gereksinim açısından gerekli gördüğü tüm değişiklikleri modellere uygulama hakkına sahiptir.

**GÜVEN VEREN SİLAHLARI HİZMETİNİZE SUNMAKTAN
GURURLUYUZ.**

**TÜRKİYE'DE
ENDÜSTRİYEL KALİTE GÜVENCE SEVİYESİ BELGESİ
TS EN ISO 9001:2015,
HAVACILIK ve UZAY KALİTE YÖNETİM SİSTEMLERİ BELGESİ
AS 9100:2016 REV D ve
TSE İMALAT YETERLİLİK BELGESİ
GÜVENCESİ İLE ÜRETİLEN**

SARSILMAZ®

BİR GÜÇ VE KALİTE MARKASIDIR.

İÇİNDEKİLER

1. GENEL HATIRLATMALAR	6	5. BAKIM ve TEMİZLİK	22
2. GENEL EMNİYET KURALLARI	7	5.1. SİLAHI SÖKME	22
3. ÜRÜN TANITIMI ve ÖZELLİKLERİ	12	5.2. SİLAHIN BAKIMI ve TEMİZLENMESİ	25
3.1. ÜRÜNÜN TESLİMAT İÇERİĞİ	12	5.3. SİLAHI TOPLAMA	26
3.2. ÇALIŞMA SİSTEMİ	13	5.4. İŞLEV KONTROLÜ	26
3.3. TEMEL AKSAM	14	5.5. ŞOKLARIN KULLANIM AMACI	27
3.4. TEKNİK VERİ ve ÖZELLİKLER	15	5.6. ŞOKLARIN TAKILIP SÖKÜLMESİ	28
4. ÜRÜNÜ HİZMETE ALMA	16	5.7. SINIRLAMA TAKOZUNUN TAKILIP SÖKÜLMESİ	29
4.1. ÖN HAZIRLIK	16	5.8. DİP KUNDAK AYARI	30
4.1.1. EMNİYET KULLANIMI	16	6. SORUN GİDERME	31
4.2. SİLAHIN MONTAJI	16	7. VERTU MONTAJ ŞEMASI ve PARÇA LİSTESİ	32
4.3. MÜHİMMAT	17	8. GARANTİ KAPSAMI DIŞINDA DEĞERLENDİRİLECEK HUSUSLAR	34
4.4. ATIŞ	18		
4.4.1. ATIŞ ÖNCESİ KONTROLLER ve EMNİYET	18		
4.4.2. SİLAHI DOLDURMA	19		
4.4.3. NİŞAN HATTI OLUŞTURMA	20		
4.4.4. ATIŞ	20		
4.4.5. FİŞEK DEĞİŞTİRME	20		
4.4.6. TÜFEKTEN FİŞEK BOŞALTMA	21		

1. GENEL HATIRLATMALAR

SARSILMAZ ürünleri ile herhangi bir işleme başlamadan önce bu talimatları dikkatlice okumanızı tavsiye ederiz.

Bu talimat çerçevesinde sunulan bilgileri edinmiş olmanız ve bunları eksiksiz tatbik etmeniz; SARSILMAZ ürünlerini hizmete sokarken yanlış yapmamanın, kullanım, temizleme ve bakım sırasında gerekli olan emniyetin ön şartıdır. Ürünün emniyet ve kullanım talimatını iyice okuyup anlamadan kullanmayınız. Daha fazla bilgiye gerek duyduğunuzda sırayla silahınızı aldığınız yere veya fabrikasına başvurunuz.

Lütfen bulunduğunuz yörenin ve ülkenizin, ateşli silah satın alma, taşıma ve kullanma hususlarını düzenleyen kanunlarına riayet ediniz.

Bütün ateşli silahlar tehlikelidir. Bu nedenle ürününüz, kullanma ve emniyet talimatına uymak şartıyla satılmış bulunmakta ve SARSILMAZ yanlış kullanma yüzünden üründe ortaya çıkabilecek teknik hasar ve diğer sonuçların sorumluluğunu daha baştan reddetmektedir. Bu, özellikle aşağıdaki nedenlerle ortaya çıkabilecek olan yaralama ve yaralanma, eşyaya zarar hususlarında geçerli olmaktadır,

- Öldürmek kastı ile ya da dikkatsizce ateş etmek,
- Genel emniyet kurallarına ters düşen ve dikkatsiz kullanma,
- Bozuk, yabancı, elle doldurma veya tekrar doldurma fişek kullanımı,
- Ürünün bakımında ihmal (örneğin pas, bozukluk vb.)
- İşlev bozukluklarını dikkate almama,
- Yerel kanun ve talimatlara uymayan şekilde atış,
- Bizim direkt veya dolaylı kontrolümüzün dışında kalan diğer etkenler.

2. GENEL EMNİYET KURALLARI

2.1. SİLAHI ATIŞ İÇİN GÜVENLİ OLMAYAN BİRŞEYE DOĞRU ASLA HEDEF ALMAYINIZ.

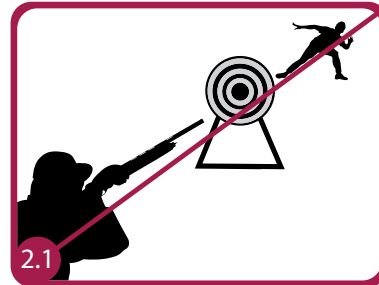
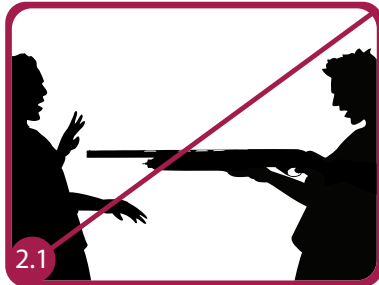
Silah namlusunu asla kendi gövdenize veya başka birinin gövdesine doğrultmayınız. Bu, özellikle silahı doldururken veya boşaltırken önemlidir. Bir hedefe ateş ettiğinizde arkasında ne olduğuna dikkat ediniz. Eğer hedefi kaçırsanız veya fişek hedefe isabet ederse atışın beklenmedik bir yaralanmaya veya hasara neden olmamasını sağlamak sizin sorumluluğunuzdur.

2.2. SİLAH HER ZAMAN DOLUYMUŞ GİBİ HAREKET EDİNİZ.

Asla silahın boş olduğunu düşünmeyiniz. Av tüfeklerinde fişek olup olmadığını anlamanız için, fişek yatağı ve fişek borusunu kontrol etmeniz gerekmektedir. Ancak bu şekilde tüfeğinizin dolu ya da boş olduğunu anlayabilirsiniz.

2.3. SİLAHINIZI SAKLAYINIZ BÖYLECE ÇOCUKLAR ERİŞEMEZ.

18 yaşından küçük çocukların veya yetkisi olmayan diğer insanların silahınıza ulaşabilmesi sizin sorumluluğunuz altındadır. Çocukların dahil olduğu kazaların riskini azaltmak için silahınızı boşaltınız. Kilitleyiniz ve mühimmatı ayrı bir yerde kilitli şekilde saklayınız.



2.4. ASLA SUYA VEYA SERT BİR YÜZEYE ATEŞ ETMEYİNİZ.

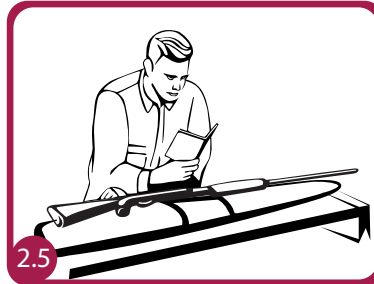
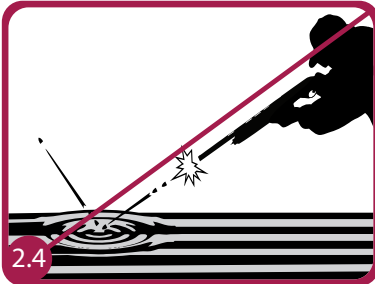
Suya veya sert bir yüzeye ateş etmek; saçmanın beklenmedik şekilde yön değiştirmesine sebep olur ki; bu da kendinizin ve çevrenizdekilerin yaralanmasına neden olur.

2.5. KULLANDIĞINIZ SİLAHIN EMNİYET ÖZELLİKLERİNİ BİLİNİZ, ANCAK UNUTMAYINIZ; EMNİYET ALETLERİ GÜVENLİ KULLANIM PROSEDÜRLERİNİN YERİNİ TUTMAZ.

Asla emniyet aletinin tek başına kazaları önleyeceğine itimat etmeyiniz. Kullandığınız silahın emniyet özelliklerini bilmeniz ve kullanmanız zorunludur, kazalar ancak en iyi şekilde emniyet kurallarına ve ürün kılavuzunda tanımlanan güvenli kullanım prosedürleri uygulanarak önlenabilir. Kazalar her zaman temel emniyet kurallarına riayet edilmemiş olmasının bir neticesidir.

2.6. ASLA BİR AĞACA, ÇİTE VEYA SETE, DOLU BİR SİLAHLA TIRMANMAYINIZ.

Bir ağaca tırmanmadan veya imeden önce veya bir çite çıkmadan önce veya bir hendekten veya setten atlamadan önce silahınızı açınız, fişek yatağını boşaltınız ve el emniyetini kilitleyiniz. Asla dolu bir silahla kendinize veya bir başkasına doğru itmeyiniz veya çekmeyiniz.



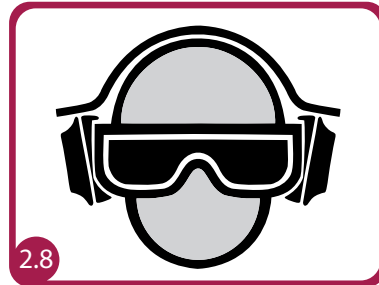
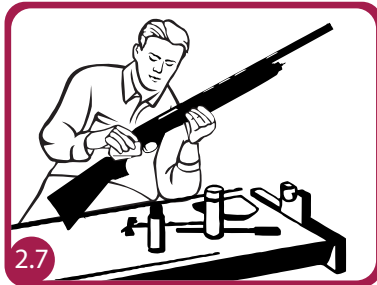
2.7. SİLAHINIZIN UYGUN BAKIMINI YAPINIZ.

Silahınızı çantasında muhafaza ediniz böylece çalışan parçalarına pislik veya toz birikmesin. Acil durumlarda kullanmak gerekeceğinden her kullanımdan sonra paslanmayı, namlu hasarını ve pislği önlemek için silahınızı kullanma kılavuzunu takip ederek temizleyiniz ve yağlayınız. Namluyu doldurmadan önce, namlunun tamamen temiz (kir, çamur, yağ, fişek ve fişek artıkları vs. gibi tıkanıklıklardan tamamen arındırılmış) olduğunu her zaman kontrol ediniz. Tıkanıklığa karşı ateş etmek namlunun şişmesine ve sizin veya yakınınızdakilerin yaralanmasına neden olabilir.

Ateş ederken bilinmedik bir ses duymanız halinde ateş etmeyi hemen kesiniz, emniyeti devreye sokunuz ve silahı boşaltınız. Fişek yatağının ve namlunun tıkalı olmadığından, hatalı veya uygun olmayan mühimmat nedeni ile içerisinde muhtemel fişek sıkışması olmadığından emin olunuz.

2.8. ATIŞ YAPARKEN HER ZAMAN KORUYUCU GÖZLÜK VE KULAKLIK TAKINIZ.

Gaz, barut veya metal parçaların geri patlama ve silahı ateşleyen atıcıyı yaralama ihtimali nadirdir ama görme kaybını da kapsayan bu tür durumlarda engellenemeyen yaralanmalar ciddidir. Atıcı herhangi bir silahla ateş ederken her zaman darbeye dayanıklı atış gözlüğü takmalıdır. Kulaklıklar atıştan kaynaklanan duyma hasarını indirmeye yardımcı olacaktır.

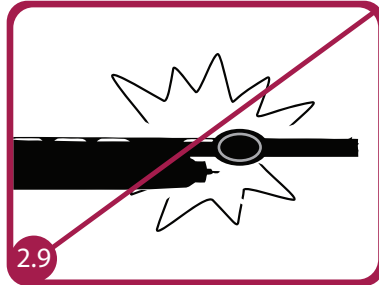


2.9. UYGUN MÜHİMMAT KULLANINIZ.

Yalnızca fabrika dolumu, sanayi özelliklerinde yeni üretilmiş fişek kullanınız. **Kullandığınız her fişegin silahın kalibresine ve tipine uygun olduğundan emin olunuz.** Silahın kalibresi tüfeğin namlusunda açıkça belirtilir. Yeniden doldurulmuş veya yeniden üretilmiş fişekler silahınızın hasar görmesine, kendinizin veya yanınızdakilerin yaralanmasına sebep olabilecek olası aşırı fişek basıncını, kovan başı fırlaması ve diğer kusurları arttırabilir. Fişek yatağı uzunluğundan daha uzun fişekleri asla kullanmayın. Bu, silah için olduğu kadar atan için de tehlike arz eder.

2.10. ATEŞ ETMEDEN ÖNCE ALKOLLÜ İÇECEKLERDEN VEYA DÜŞÜNCE VE REFLEKLERİ ZAYIFLATAÇAK İLAÇLARDAN KAÇININIZ.

Alkol alıp ateş etmeyiniz. Eğer refleksleri ve düşünceyi zayıflatacak ilaç alıyorsanız ilacın etkisindeyken silahı kullanmayınız.

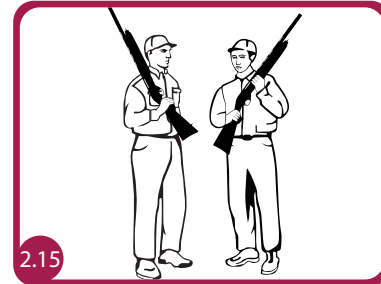
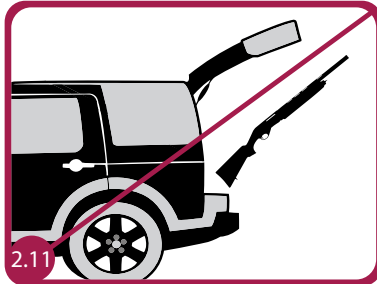


2.11. SİLAHI ASLA DOLU BİR ŞEKİLDE NAKLETMEYİNİZ.

Silahlı bir araca koymadan önce boşaltınız. (fişek yatağı boş). Avcılar ve hedef atıcıları silahlarını yalnızca vardıkları yerde doldurmalılar. Eğer korunma amaçlı silah taşıyorsanız fişek yatağını kazara ateş alma olasılığına karşı boş bırakınız.

2.12. BİR SİLAHI KULLANMADAN VE DOLDURMADAN ÖNCE ÇALIŞMA ŞEKLİNİ ÇOK İYİ BİLDİĞİNİZDEN EMİN OLUNUZ.**2.13. SİLAHIN TAMİRİNİ YALNIZCA YETKİLİ SERVİSLERDE YAPTIRINIZ.****2.14. SİLAHIN PARÇALARI ÜZERİNDE MEKANİK DEĞİŞİKLİKLER YAPILMASI TEHLİKELİ VE YASAKTIR. BU ŞEKİLDE İŞLEM GÖRMÜŞ ÜRÜNLERİN GARANTİ KAPSAMI DIŞINDA KALACAĞINI UNUTMAYINIZ.****2.15. SİLAHI KULLANAN KİŞİNİN DİĞER KİŞİLERDEN EN AZ 2 metre UZAKTA BULUNMASI GEREKMEKTEDİR.**

Tüfeği kullanan kişinin güvenlik açısından diğer kişilerden en az 2 metre uzakta bulunması gerekmektedir. Tüfeğinizi taşıırken namlu pozisyonunun daima yukarıda olmasının sizin ve çevrenizdekiler için hayati önem taşıdığını unutmayınız.



3. ÜRÜN TANITIMI ve ÖZELLİKLERİ

3.1. ÜRÜNÜN TESLİMAT İÇERİĞİ

Ambalaj içinde bulunan parçalar;

- 1 Tüfek Taşıma Çantası
- 1 Tüfek
- 1 Kullanım ve Bakım Kılavuzu
- 1 Sınırlama Takozu
- 5 Şok (1 şok üzerinde takılı olarak gelmektedir.)
- 1 Şok Anahtarı
- 2 Kayış Askılığı
- 4 Kundak Ayar Pulu
- 1 Taşıma Kayışı



ÜRÜNÜN BAŞLICA ÖZELLİKLERİ

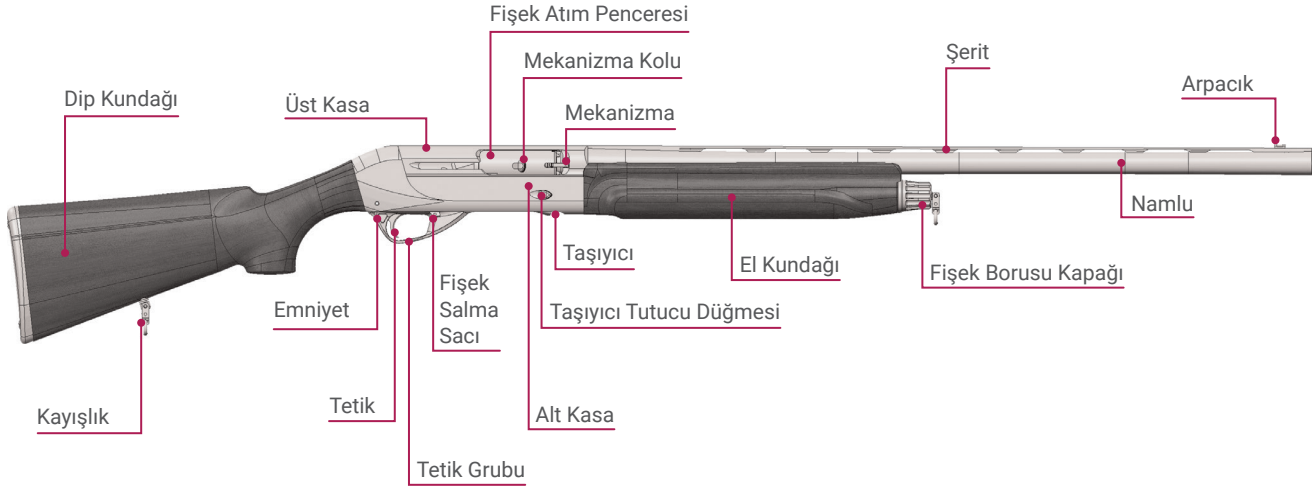
Sarsılmaz tüfekleri atış sporu, polis, ordu ve sivil kullanım için modern hafif silah imalinde kazanılan deneyimlere uygun bir şekilde son teknoloji ile üretilmektedir. Tüfeğiniz yarı otomatik çalışma sistemine sahip olup, kinetik enerji ile çalışmaktadır. Tüfeğinizde bulunan emniyet sistemi sayesinde silahınızı güvenle taşıyabilirsiniz. Ergonomik dipçik ve el kundağı sayesinde hedefi hassasiyetle tespit etmek, rahat nişan almak ve atış yapmak mümkündür. Tüfeğiniz çalışma sistemi, hafifliği, estetiği ve kalitesiyle en üst düzeyde güvenilir ve kullanışlıdır.

****Ürünlerimizin kullanım ömrü 10 yıldır.

3.2. ÇALIŞMA SİSTEMİ

Tüfeğiniz patlama basıncı ile oluşan geri tepme kinetik enerjisinden yararlanarak çalışmaktadır. Atış yapıldığında oluşan geri tepme kinetik enerjisi, Mekanizma ve Mekanizma Başlığı arasındaki basınç yayını sıkıştırır. Yayda oluşan enerji boşalarak kilit mekanizmasını açar ve mekanizmanın geriye doğru gitmesini sağlar. Mekanizmanın geriye hareketi esnasında boş kovan dışarı atılır. Geriye gelen mekanizma, kapatma yayının sıkışması ile ileri doğru kapanmaya başlar. Bu sırada taşıyıcıda bekleyen Yeni Fişek alınarak fişek yatağına sürülür. Kilit mekanizması devreye girer ve döngü tamamlanmış olur. Tüfeğinizin çalışma sistemi basit ve güvenilir bir yapıya sahiptir.

3.3. TEMEL AKSAM



3.4. TEKNİK VERİ ve ÖZELLİKLER

MODEL	VERTU
KALİBRE	12 GA
MEKANİZMA	Yarı Otomatik-KİNETİK
FİŞEK YATAĞI	3" - 76 mm
KAPASİTE	4+1
NAMLU BOYU	24" - 61 cm 26" - 66 cm 28" - 71 cm
TOPLAM BOY	44.8" - 114 cm 46.8" - 119 cm 48.8" - 124 cm
TOPLAM YÜKSEKLİK	7.3" - 18.5 cm
TOPLAM GENİŞLİK	1.7"- 4.4 cm
AĞIRLIK	102.3 oz - 2900 gr 103.7 oz - 2940 gr 105.1 oz - 2980 gr
ÖZELLİKLER	Alüminyum Alaşımli Kasa Ceviz Dipçik ve El Kundak Fiber Optik Arpacık

4. ÜRÜNÜ HİZMETE ALMA

4.1. ÖN HAZIRLIK

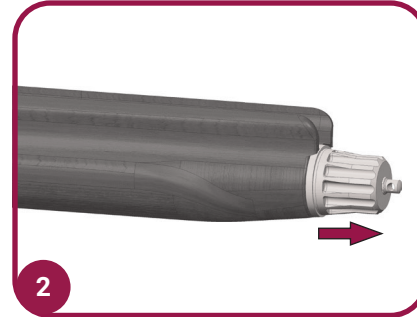
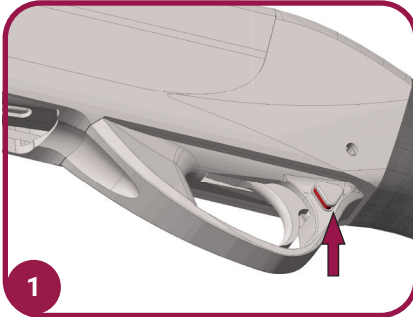
4.1.1. EMNİYET KULLANIMI

El emniyeti düğmesi tetik korkuluğunun üzerindedir. Sağa ve sola hareket edebilen bu düğme, silahı atış veya emniyet durumuna geçirir. Düğme üzerindeki kırmızı işaretin görülmesi silahın ateşe hazır olduğunu göstermektedir. (Şekil 1)

4.2. SİLAHIN MONTAJI

Ambalajı içinde tüfeğin namlusu, kundak ve kasa grubundan ayrı olarak yer almaktadır. Namluyu aşağıdaki gibi monte ediniz.

- Namluyu kontrol ediniz. Fişek yatağı ve namlu içinin temiz ve tıkanıklık olmadığından emin olunuz.
- Fişek borusu kapağını saat yönünün tersine çevirerek sökünüz ve el kundağını çıkartınız. (Şekil 2)
- Namluyu yerleştiriniz. Yerleştirirken mekanizmanın ucunda bulunan kapatma milinin alt kasanın içinde bulunan kapatma mili yuvasına oturmasını, üst kasanın alt kasadaki yuvasına oturmasını ve namlu bağlama halkasının



fişek borusu üzerindeki bağlantı vidasına geçmesini sağlayın. Namlunun alt kasaya tam olarak oturduğundan emin olunuz. (Şekil 3)

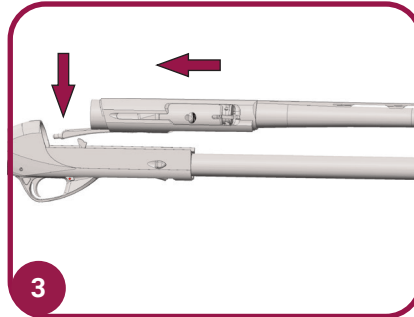
d. El kundağını fişek borusunun üzerine geçirerek, alt kasadaki yuvasına tam olarak oturtun.

e. Fişek borusu kapağını saat yönünde çevirerek yerine vidalayın.

f. Mekanizma kolunu çekerek mekanizmayı birkaç kez çekip bırakın. Fişek borusu kapağını kontrol edin. Sıkma boşluğu var ise bu boşluğu kaybedinceye kadar fişek borusu kapağını güzelce sıkın. Tüfeği emniyet pozisyonuna alın.

4.3. MÜHİMMAT

- Sadece orijinal ve kaliteli fişekler kullanınız.
- Sadece tüfeğinizin kalibresine uygun fişekler kullanınız. Tüfeğiniz 76 mm 2-3/4" fişek yatağı ve 12 kalibre fişeğe uygun tasarlanmıştır.
- Tüfeğinizde 28 gr. 'dan 52 gr.'a kadar olan tüm fişekleri kullanabilirsiniz.
- Elle doldurulan veya diğer standart dışı fişeklerle kullanılan tüfeklerin garanti kapsamı dışında kalacağını unutmayınız



4.4. ATIŞ

4.4.1. ATIŞ ÖNCESİ KONTROLLER ve EMNİYET

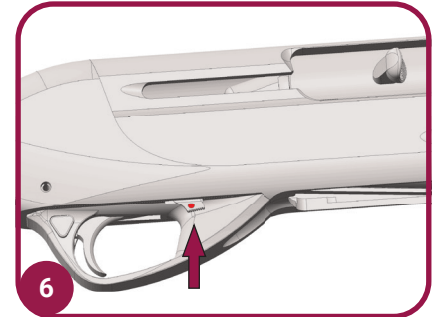
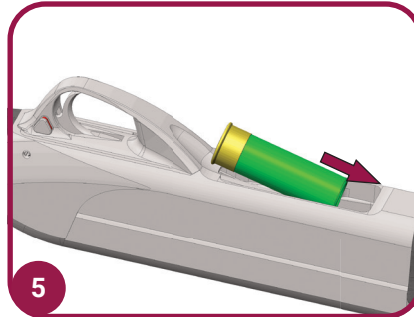
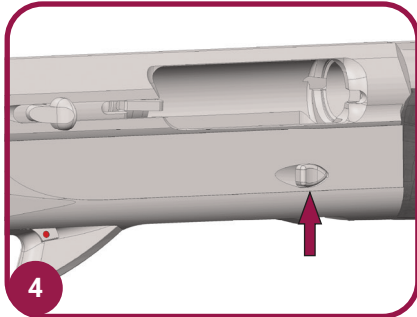
- Tüfeđinizi daima sakıncasız bir yöne doğru tutunuz.
- Tüfeđinizi elinize aldıđınızda parmađınızı tetik üzerinde deđil, tetik korkuluđu üzerinde bekletiniz.
- Namlu ierisinde yabancı cisim olmadıđından emin olmak iin kontrol ediniz.
- Doldurmadan önce var ise tüfeđinizi fazla yađlardan temizleyiniz.
- Tüfeđinizi asla arabada, bina ierisinde, dar ve kapalı alanlarda (atıř poligonları hari) doldurup boşaltmayınız.
- Emniyet kuralları tüfeđinizi güvenle kullanmanız iindir

▲ UYARI

- Namludaki yabancı bir cisim, namlunun řiřmesine veya tüfekte diđer hasarlara yol açabileceđi gibi ateřleyen kimsenin veya diđer insanların yaralanmasına yol açabilir. Atıř sırasında yanınızda bulunan başka kiřilerin zarar görmemesi iin güvenli bir bölgede bulunmalarına dikkat ediniz.
- Atıř sırasında kulaklarınızı ve gözlerinizi korumak iin daima kulaklık ve gözlük kullanınız. Yakınıızda bulunan kimseleri de bu konuda uyarınız.
- Namlu ierisinde kalmıř fiřek veya yabancı bir cismi asla ikinci bir fiřek ateřleyerek ıkarmaya alıřmayınız.
- Tüm atıřlarınızı bitirinceye kadar tüfeđinizi hedeften ayırmayınız.
- Atıř bittikten sonra fiřek yatađını kontrol etmek, tüfeđi kullananın en önemli sorumluluđudur.

4.4.2. SİLAHI DOLDURMA

- a. Tüfeğinizi emniyete alınız.
- b. Namluyu emniyetli bir yöne doğru tutun.
- c. Mekanizma kolunu geriye doğru sonuna kadar çekin ve tekrar bırakın. Eğer mekanizma geride kilitli kalırsa, alt kasanın sağ yanında bulunan taşıyıcı tutucu düğmesine basarak, mekanizmanın ileri kapanmasını sağlayın. Bu durumda kasanın altında bulunan taşıyıcı serbest konuma gelecektir. (Şekil 4)
- d. Fişekleri taşıyıcı üzerinden fişek borusuna itiniz. Fişek borusu tamamen doluncaya kadar bu işlemi tekrarlayın. (Şekil 5)
- e. Tüfeğin alt kısmında yer alan fişek salma sacına basarak, fişeğin taşıyıcı üzerine düşmesini sağlayın. (Şekil 6)
- f. Taşıyıcı üzerinde bulunan fişeği, namlu fişek yatağına sürmek için mekanizma kolunu geriye doğru sonuna kadar çekip bırakın.
- g. Fişek borusuna bir fişek daha doldurabilirsiniz.
- h. Tüfeğiniz dolu ve atışa hazırdır.



4.4.3. NİŞAN HATTI OLUŞTURMA

Üst şerit doğrultusu ile arpacık aynı hizaya getirilerek hedef hattı oluşturulur. (Şekil 7)

△ UYARI

Silahınız boş da olsa dolu da olsa, güvenlik önlemlerini almadan tetik çekmeyiniz.

4.4.4. ATIŞ

- El emniyetini atış pozisyonuna getiriniz.
- Tüfeğinizi hedefe doğrultunuz ve nişan alınız.
- Tüfeğiniz kinetik sistemli olduğundan atış esnasında omuza tam oturması gerekmektedir. Tüfeğin omuzunuza tam olarak oturduğundan emin olduktan sonra parmağınızı tetiğin üstüne koyup yavaşça çekiniz.
- Tüfeğiniz yarı otomatik olarak çalışan mekanizma sayesinde, patlamış fişegi namludan çıkartarak, fişek borusundan dolu bir fişegin namluya sürülmesini sağlayacaktır.
- Tüfeğiniz ikinci atış için hazırdır. Tetiği çekerek atışa devam edebilirsiniz.

4.4.5. FİŞEK DEĞİŞTİRME

Bu işlem, tüfek emniyet konumunda ve namlusu güvenli bir yöne çevrilmiş olarak yapılmalıdır.

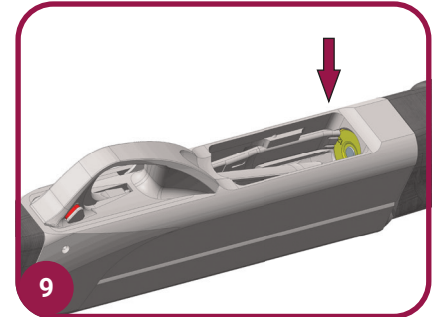
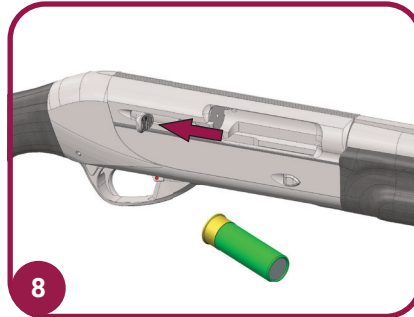
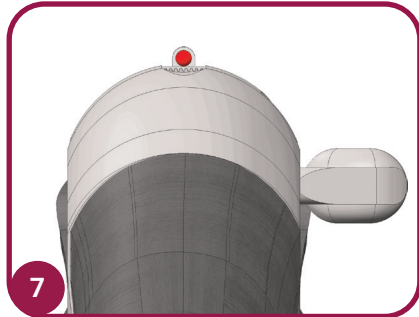
- a. Taşıyıcı tutucu düşmesine basarak, mekanizma kurma kolunu çekin ve namludaki fişegi çıkartın.
- b. Taşıyıcı tutucu düşmesini basılı tutmaya devam edin veya kurma kolunu bırakmayın.
- c. Yeni fişegi fırlatma penceresinden içeri yerleştirin.
- d. Taşıyıcı tutucu düşmesini serbest bırakın veya kurma kolunu bırakın.
- e. Yeni fişek namluya sürülmüş olacaktır.

4.4.6. TÜFEKTEN FİŞEK BOŞALTMA

Dolu fişeklerin tüfekten çıkartılması için öncelikle tüfek emniyet konumunda ve namlusu güvenli bir yöne çevrilmiş olmalıdır.

Birinci yöntem:

- Kurma kolunu çekerek fişek yatağındaki fişeği çıkartın. (Şekil 8)
- Kurma kolunu bırakın ve mekanizmanın kapanmasını sağlayın.
- Tüfeğin alt kısmını yukarı gelecek şekilde çeviriniz ve sağ elinizin işaret parmağı ile taşıyıcıyı aşağıya bastırın.
- Sol elinizin işaret parmağı ile taşıyıcı tutucusunun ön kısmına bastırarak fişeğin çıkmasını sağlayın. (Şekil 9)
- Bu işlemi fişek borusunda fişek kalmayınca kadar tekrar edin.



İkinci yöntem:

- a. Kurma kolunu çekerek fişek yatağındaki fişeği çıkartın.
- b. Kurma kolunu bırakın ve mekanizmanın kapanmasını sağlayın.
- c. Fişek salma sacına basarak taşıyıcının üstüne fişek düşürün.
- d. Kurma kolunu çekip bırakarak fişeği namluya sürün.
- e. Kurma kolunu tekrar çekip bıraktığınızda namludaki fişek çıkmış olacaktır.
- f. Bu şekilde bütün fişekleri çıkartabilirsiniz.

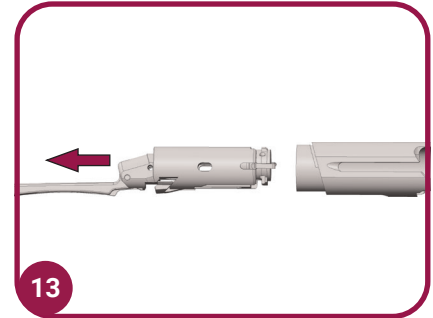
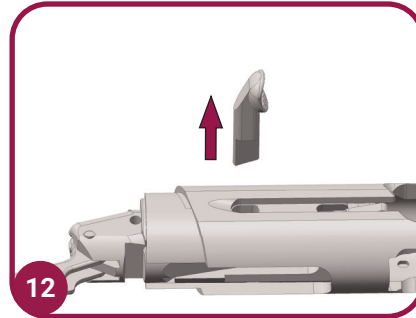
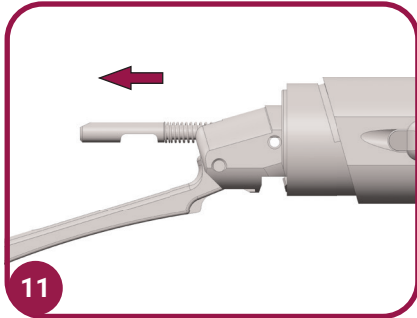
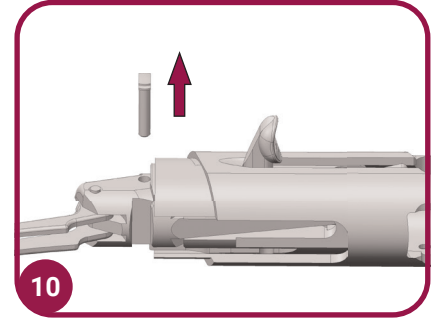
5. BAKIM ve TEMİZLİK

5.1. SİLAHI SÖKME

Av tüfeğinizi sökmeden önce fişek yatağını ve fişek borusunu boşaltınız.

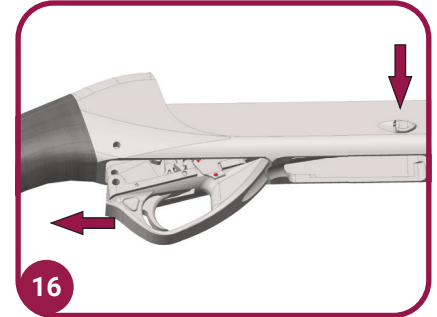
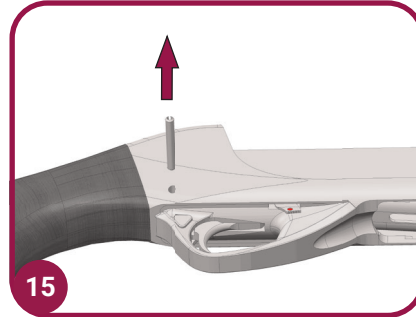
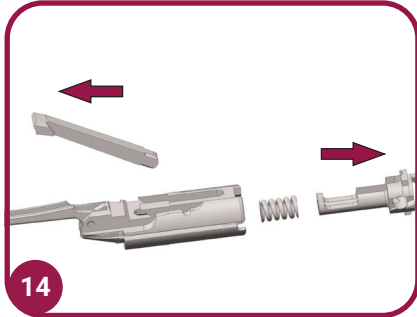
- a. Fişek borusu kapağını sökünüz ve el kundağını çıkartınız.
- b. Namluyu çıkartarak kasadan ayırınız.

- c. Kapatma çubuğunu çekerek mekanizmayı en geri konuma getiriniz.
- d. Mekanizma üzerinde bulunan iğne tespit parçasını çekerek çıkarınız. (Şekil 10)
- e. İğneyi bastırıp bıraktığınızda dışarı çıkacaktır, iğne ve yayını çıkartınız. (Şekil 11)
- f. Kurma kolunu çekerek çıkartınız. (Şekil 12)
- g. Kapatma çubuğunu çekerek mekanizmayı dışarı alınız. (Şekil 13)



- h. Mekanizma kilidini çıkartınız. (Şekil 14)
- i. Mekanizma başlığını çıkartınız.
- j. Mekanizma basınç yayını çıkartınız.
- k. Tetik grubu sabitleme pimini başka bir pim yardımıyla çıkartın. (Şekil 15)
- l. Taşıyıcı tutucu düğmesine basılı tutarak, tetik grubunu çekerek çıkartın. (Şekil 16)

TÜFEĞİN DAHA FAZLA PARÇAYA AYRILMASI TAVSİYE EDİLMEMEKTEDİR. BU İŞLEM YETKİLİ SERVİS TARAFINDAN GERÇEKLEŞTİRİLMELİDİR.



5.2. SİLAHIN BAKIMI ve TEMİZLENMESİ

Av tüfeğinin bakımı ve kullanımı hakkında iyi bir bilgiye sahip olmak çok önemlidir. Tecrübeler, tüfeğin çalışması sırasında meydana gelen aksaklıkların çoğunun bakım yapılırken yapılan hatalarda kaynaklandığını veya bakım yapılmadığı için olduğunu göstermiştir. Tüfeğinin temizliğine, yağlanmasına ve korunmasına özel bir önem vermek şarttır. Bunlar silaha ihtiyacınız olduğu zaman iyi çalışıp çalışmayacağını belirler. Tüfeğinin parçaları atış sırasında yanma nedeni ile korozyon oluşumuna maruz kalmaktadır. Dış parçalar ise atmosferik korozyona maruz kalmaktadır. Temizlik ve yağlama ile tüfeğinizi korumanız tavsiye edilir.

Tüfeğinizi kullandıktan sonra; dış kısımlarında oluşan kirleri, yanma kalıntılarını ve yağları güzelce temizleyiniz. Mekanizma grubunu geri çekerek, harbi yardımıyla namlunun yanma kalıntıları giderilene kadar içini güzelce temizledikten sonra kurulayınız ve silah yağı ile yağlayınız. Tüfeğinin tetik, horoz, iğne gibi ateşleme mekanizmalarından olan parçaları barut kalıntısı ile kirlenebilir. Periyodik olarak temizlenmesine ve yağlanmasına dikkat ediniz. Gerektiğinde ve bilhassa av mevsimi sonunda silahı kaldırırken, tam bir söküm yapınız. Silahın ulaşabildiğiniz her parçasını temizleyiniz ve yağlayınız. Temizleme yumuşak bir fırça ile yağa batırılarak yapılmalıdır. Temizlik için aşındırıcı veya metal objeler kullanmayınız. Bütün barut artıklarının temizlendiğinden emin olun. Atış sonrası özellikle, fişek yatağı, namlu ve mekanizma grubu daha fazla barut artığı ile kirleneceği için bu bölümlerin güzel bir şekilde temizlenip, yağlanması uygun olacaktır. Uzun süre kullanmayacağınız tüfeğinizi kaldırırken mekanizma grubunun kapalı olmasını ve horozu düşürmeyi unutmayınız.

⚠ UYARI

Tüfeğinin bakımında ve temizliğinde hiçbir şekilde bitkisel ve hayvansal yağ kullanmayınız. Silah yağı kullanınız.

5.3. SİLAHI TOPLAMA

- a. Tetik grubu temizlenip yağlandıktan sonra, taşıyıcı tutucu düğmesine basarak önce ön kısmını açılı olarak kasanın içine yerleştiriniz, daha sonra arka kısımda bulunan tetik grubu pim deliğini kasa pim deliği ile aynı hizaya getiriniz.
- b. Tetik grubu sabitleme pimini yerine takınız.
- c. Mekanizma basınç yayını takınız.
- d. Mekanizma başlığını takınız.
- e. Mekanizma kilidini takınız.
- f. Mekanizmayı üst kasanın içine yerleştiriniz.
- g. Kurma kolunu takınız.
- h. İğne ve yayını takınız. Pim tespit kanalı kasanın altına bakmalıdır.
- i. İğne tespit parçasını takınız.
- j. Namluyu yerleştiriniz. Yerleştirirken mekanizmanın ucunda bulunan kapatma milinin alt kasanın içinde bulunan kapatma mili yuvasına oturmasını, üst kasanın alt kasadaki yuvasına oturmasını ve namlu bağlama halkasının fişek borusu üzerindeki bağlantı vidasına geçmesini sağlayın. Namlunun alt kasaya tam olarak oturduğundan emin olunuz.
- k. El kundağını fişek borusunun üzerine geçirerek, alt kasadaki yuvasına tam olarak oturtun.
- l. Fişek borusu kapağını saat yönünde çevirerek yerine vidalayın.
- m. Mekanizma kolunu çekerek mekanizmayı birkaç kez çekip bırakın. Fişek borusu kapağını kontrol edin. Sıkma boşluğu var ise bu boşluğu kaybedinceye kadar fişek borusu kapağını güzelce sıkın. Tüfeği emniyet pozisyonuna alın.

5.4. İŞLEV KONTROLÜ

Mekanizma gurubu kolayca açılıp kapanıyorsa, tüfeğinin montajı sorunsuz olarak tamamlanmış demektir.

5.5. ŞOKLARIN KULLANIM AMACI

Şoklar namlu ağzına takılan namlu ağzı daraltma parçalarıdır. Tüfeğin uzağa ve toplu biçimde saçma atmasını sağlarlar. Şokları avlamak istediğiniz avın cinsine göre değiştirebilirsiniz. **Yanlış şok kullanımı namluya zarar verebilir.**

△ UYARI: Tek kurşun (domuz kurşunu) fişekleri silindir (*****) şoklu namlularda kullanınız. Diğer şoklardan takılmış namlularda tek kurşun fişeginin kullanılması halinde hem tüfeğimize hem kendinize zarar verebilirsiniz.

△ UYARI: Tüfeğiniz ile steel shot (çelik bilye) fişekleriyle atış yapmadan önce şokların üzerinde steel shot yazısının bulunduğundan emin olunuz. Aksi taktirde tüfeğimize ve şoklarınıza zarar verebilirsiniz.

Şokları namlu içerisinde tanımlamak için kenarlarında bulunan çentiklere bakabilirsiniz. Çentik sayısı şokun yıldız sayısını ifade etmektedir.

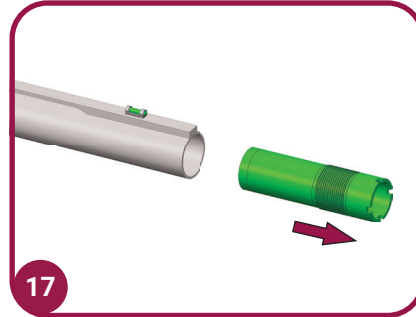
ŞOK İŞARETİ	ŞOK TANIMI	KULLANIM ALANI
★	F (Full)	Uzun menzilli avlarda kullanılır. Ördek, kaz gibi su avlarında kullanılır.
★★	IM (Improved Modified)	Uzun menzilli avlarda kullanılır. Keklik, tavşan vb.
★★★	M (Modified)	Orta menzilli avlarda kullanılır. Çulluk, sülün, bıldırcın, keklik vb.
★★★★	IC (Improved Cylinder)	Kısa menzilli avlarda kullanılır. Bıldırcın, sarıasma, üveyik vb.
★★★★★	Cylinder	Çok kısa menzilli avlarda kullanılır. Büyük avlarda kurşun atmak için

5.6. ŞOKLARIN TAKILIP SÖKÜLMESİ

Şokları söküp takmadan önce tüfeğinizin fişek yatağını ve fişek borusunu boşaltınız ve tüfeğinizi emniyet konumuna alınız.

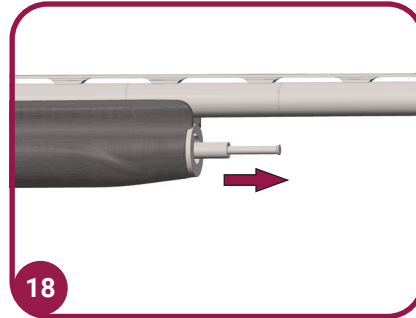
- Şok anahtarını kullanarak saat yönünün tersine çevirerek şoku çıkartınız. (Şekil 17)
- Şok ve namludaki dişleri sert bir cisim kullanmadan (fırça veya hava ile olabilir) temizleyin ve silah yağı ile yağlayın. Korozyonu önlemek için her atış döneminden sonra şokların çıkarılıp, temizlenerek ve yağlandıktan sonra yerine takılması önemlidir.
- Yeni şoku saat yönünde çevirerek, son dişe kadar boşluk kalmayacak şekilde sıkınız. Şoklar doğru şekilde takıldığında, namlu ağzından çıkıntı yapmamalıdır.

⚠ UYARI: Tüfeğinize şok takmadan asla ateşlemeyiniz. Aksi halde şok dişleri bozulur ve şoklar takılmaz hale gelir.



5.7. SINIRLAMA TAKOZUNUN TAKILIP SÖKÜLMESİ

- Tüfeğinizin şarjör kapasitesi, sınırlama takozu vasıtasıyla 2 fişek alacak şekilde ayarlanmıştır. Sınırlama takozunu çıkartmadan önce tüfeğinizin dolu olmadığından emin olun.
- Fişek borusu kapağını sökün.
- Sınırlama takozunu çekerek çıkartın. (Şekil 18)
- Fişek borusu kapağını tekrar yerine takın.

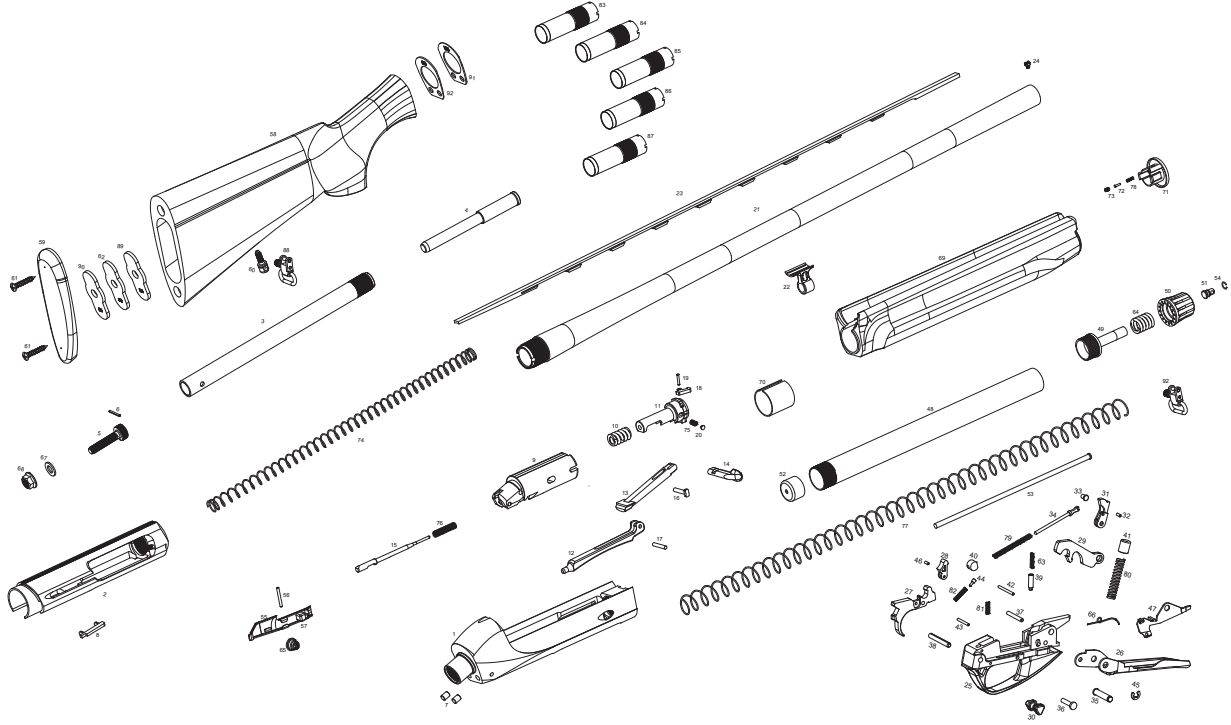


6. SORUN GİDERME

Tüfeklerin ateşleşmesindeki aksaklıklar veya çalışmasındaki bozukluklar; hatalı bakım veya hatalı mühimmattan kaynaklanmaktadır.

Aşağıdaki tablo ateş etmede yaşanan problemleri, nedenlerini ve önerileri içermektedir.		
PROBLEM	OLASI NEDEN	ÇÖZÜM
Tetik çekilemiyor	Mekanizma grubu yerine oturmamış olabilir.	Mekanizma kolunu çekip-bırakınız.
	Emniyet kapalı kalmıştır.	Emniyeti atış pozisyonuna getiriniz.
Patlamayan fişek	Hatalı fişek.	Namludaki fişeği çıkartarak yeni bir fişeği namluya sürünüz.
Tüfek çalışmıyor	Bakım yapılmak için sökülen silahın hatalı takılması.	Tüfeği sökerek, kullanma kılavuzunda yazılan yönergelere göre tekrar toplayınız.

7. VERTU MONTAJ ŞEMASI ve PARÇA LİSTESİ



Not: Sarsılmaz, gerek görüldüğünde önceden haber vermeksizin özelliklerde değişiklik yapma hakkını saklı tutar.

PARÇA LİSTESİ

SIRA	PARÇA İSMİ	SIRA	PARÇA İSMİ	SIRA	PARÇA İSMİ
1	ALT KASA	32	TAŞIYICI KURDURMA YAY PİMİ	63	EMNİYET YAYI
2	ÜST KASA	33	TAŞIYICI KURDURMA SABİTLEME PİMİ	64	FİŞEK BORUSU KAPAK YAYI
3	KAPATMA BORUSU	34	TAŞIYICI ANA YAY KOLU	65	TAŞIYICI TUTUCUSU YAYI
4	KAPATMA MILİ	35	HOROZ PİMİ	66	FİŞEK BESLEME SAC YAYI
5	DİPÇİK BAĞLANTI VİDASI	36	HOROZ YAYI YATAKLAMA PİMİ	67	DİPÇİK PULU
6	DİPÇİK BAĞLANTI VİDASI PİMİ	37	TETİK SABİTLEME PİMİ	68	DİPÇİK SOMUNU
7	DİPÇİK POZİSYON PİMİ	38	TETİK GRUBU SABİTLEME PİMİ	69	EL KUNDAĞI
8	FİŞEK ATICI	39	EMNİYET YAY KOVANI	70	KUNDAK PLASTİK YATAĞI
9	MEKANİZMA	40	TAŞIYICI ANA YAY STOPERİ	71	KUNDAK ÖN DESTEĞİ
10	MEKANİZMA BASINÇ YAYI	41	HOROZ YAY BAŞLIĞI VERTU	72	KUNDAK ÖN DESTEK PİMİ
11	MEKANİZMA BAŞLIĞI	42	TETİK SINIRLAMA PİMİ	73	KUNDAK ÖN DESTEK VİDASI
12	KAPATMA ÇUBUĞU	43	EMNİYET YAY SABİTLEME PİMİ	74	KAPATMA YAYI
13	MEKANİZMA KİLİDİ	44	HOROZ TUTUCU PİSTONU	75	TIRNAK YAYI
14	MEKANİZMA KOLU	45	HOROZ PİM SEGMANI	76	İĞNE YAYI
15	İĞNE	46	HOROZ TUTUCU PİMİ	77	FİŞEK İTİCİ YAYI
16	İĞNE TESPİT PARÇASI	47	FİŞEK SALMA SACI	78	KUNDAK ÖN DESTEĞİ YAYI
17	KAPATMA ÇUBUĞU PİMİ	48	FİŞEK BORUSU	79	TAŞIYICI ANA YAYI
18	TIRNAK	49	FİŞEK BORUSU BAĞLANTI VİDASI	80	HOROZ YAYI
19	TIRNAK PİMİ	50	FİŞEK BORUSU KAPAĞI	81	TETİK YAYI
20	TIRNAK PİSTONU	51	KUNDAK KAYIŞLIK YUVASI	82	HOROZ TUTUCU YAYI
21	NAMLU	52	FİŞEK İTİCİ ŞAPKASI	83	1* ŞOK (70MM)
22	NAMLU BAĞLAMA HALKASI	53	SINIRLAMA TAKOZU	84	2* ŞOK (70MM)
23	ŞERİT	54	KUNDAK KAYIŞLIK SEGMANI	85	3* ŞOK (70MM)
24	ARPAÇIK FİBER	55	TAŞIYICI TUTUCUSU	86	4* ŞOK (70MM)
25	TETİK KORKULUĞU	56	TAŞIYICI TUTUCUSU PİMİ	87	5* ŞOK (70MM)
26	TAŞIYICI	57	TAŞIYICI TUTUCU DÜĞMESİ	88	KAYIŞ ASKILIGI
27	TETİK	58	DİP KUNDAĞI	89	DİPÇİK SIKMA AYAR PARÇASI (55)
28	HOROZ TUTUCU	59	OMUZLUK	90	DİPÇİK SIKMA AYAR PARÇASI (65)
29	HOROZ	60	DİPÇİK KAYIŞLIK YUVASI	91	DİPÇİK AYAR PULU (55)
30	EMNİYET	61	DİPÇİK TABAN CİVATASI	92	DİPÇİK AYAR PULU (65)
31	TAŞIYICI KURDURMA KOLU	62	DİPÇİK SIKMA AYAR PARÇASI (60)		

8. GARANTİ KAPSAMI DIŐINDA DEĐERLENDİRİLECEK HUSUSLAR

1. Kullanma kılavuzunda belirtilen kuralları tufeđinize uygulayınız. Kuralların dıŐına çıkmayınız.
2. Namluyu tufeđe takarken tufeđiniz bilhassa uzun zaman kullanılmadıđında pistonun fiŐek borusu üzerinde rahatça kaymasını kontrol ediniz. (Pistonu hareket ettirerek, pistonun serbest olarak hareket ettiđini görünü). Silahınız üzerindeki donmuŐ pislik veya yađ tortularını temizleyip yađlayınız.
3. Namlu kasaya takılmadan önce horozun sıkı sık olup olmadıđı ve mekanizma grubunun rahat çalıŐtıđından emin olunuz.
4. El kundađını takarken (ahŐap kundaklar için) arka desteđe çarptırmadan yavaŐça montajlayınız. Plastik kundaklarda kasa üzerinde bulunan el kundak tırnađı kanallarına gelecek Őekilde yavaŐça yerine montajlayınız.
5. Silahı boŐ olarak ve emniyete alarak kurun ve el kundađının oynayıp oynamadıđına bakınız.
6. Uzun süre kullanılmayacak olan silahı kaldırırken mekanizma grubunun kapalı olmasını ve horozu dıŐürmeyi unutmayınız.
7. Avlanırken namlu ucunun tıkanmamasına dikkat ediniz. Aksi takdirde tufeđinizde hatalı kullanımdan kaynaklanan hasar oluŐacaktır. (ŐiŐme olan bir namlunun uç kısmı "Őok bölgesi" tıklı iken atıŐ yapılmıŐtır.)
8. Tufeđinize ezik Őok takmayınız. Őoku gevŐek bırakmayınız.Őoku yuvasına uygun bir Őekilde montajlayınız.
9. AhŐap kundaklı modellerimizin kundak kısmını ıslak veya ıslak yerde muhafaza etmeyiniz.Yađmurlu atıŐlardan sonra silahınızın ahŐap kısmını mutlaka temizleyiniz.Darbe ve çarptırmalara karŐı tufeđinizi koruyunuz.
10. Tufeđinizin dıŐ yüzeyini ıslak ve nemli olarak bırakmayıp, temizleme için kimyasal madde kullanmayınız. Bozuk olan yađ, silahınızda oksitlenme ve boya kalkmalarına sebep olabilmektedir.
11. Uzun süreli beklemeelerde Őoku çıkarıp muhafaza kutusuna koyunuz.
12. Yalnızca fabrika dolumu, sanayi özelliklerinde yeni üretilmiŐ mühimmatlar kullanınız. Kullandıđınız her fiŐeđin silahın kalibresine ve tipine uygun olduđundan emin olunuz. Doldurma fiŐek kesinlikle kullanmayınız.
13. Tek kurŐun fiŐekleri silindir Őoklu namlu ile atınız. Steel shot fiŐek kullanmayınız.
14. Őoklu tufeđlerde; Őoksuz olarak namluyu kullanmayınız.
15. Tufeđinizin bakımında hayvansal veya bitkisel yađ kullanmayınız.

▲ UYARI

YUKARIDA BELİRTİLEN HUSUSLARA DİKKAT EDİNİZ. BU HUSUSLARIN TÜFEKLERE UYGULANMAMASI SONUCUNDA OLUŐABİLECEK ARIZALAR GARANTİ KAPSAMI DIŐINDA DEĐERLENDİRİLİR.

GARANTİ BELGESİ

İMALATÇI FİRMA

ÜNVANI : SARSILMAZ SİLAH SANAYİ A.Ş.

FABRİKA : İstiklal OSB 1 Mah. 5. Cd. No: 12/0

Beyköy Beldesi Merkez/DÜZCE

Tel : 0380 548 85 61-62

Fax : 0380 548 85 63

WhatsApp : 0535 025 14 60

FİRMA
YETKİLİSİNİN
İmza ve Kaşesi

Mamülün

Cinsi Seri No

Markası Teslim Tarihi

Modeli Teslim Yeri

SATICI FİRMANIN

Unvanı

Adresi

Telefon Fatura No.

Satış Tarihi İmza ve Kaşe

GARANTİ ŞARTLARI

- Garanti Süresi, malın teslim tarihinden itibaren başlar ve 2 yıldır.
- Malın bütün parçaları dâhil olmak üzere tamamı firmamızın kapsamındadır.
- Malın garanti süresi içerisinde arızalanması durumunda, tamirde geçen süre garanti süresine eklenir. Malın tamir süresi en fazla 30 iş günüdür. Bu süre, mala ilişkin arızanın servis istasyonuna, servis istasyonunun olmaması durumunda, malın satıcı, bayi, acentesi, temsilciliği, ithalatçısı veya imalatçısından birisine bildirim tarihinden itibaren başlar.
- Malın garanti süresi içerisinde, gerek malzeme ve işçilik, gerekse montaj hatalarından dolayı arızalanması halinde, işçilik masrafı, değiştirilen parça bedeli ya da herhangi bir ad altında hiç bir ücret talep etmesizin tamiri yapılacaktır.
- Malın;
- Teslim tarihinden itibaren garanti süresi içinde kalmak kaydıyla 1 yıl içerisinde, aynı arızayı en az 4'den fazla tekrarlaması veya farklı arızaların 6'dan fazla ortaya çıkması sonucu, maldan yararlanamamanın süreklilik kazanması,
- Tamiri için gerekli azami sürenin aşılması,
- Servis istasyonunun mevcut olmaması halinde sırayla satıcı, bayi, acentesi, temsilciliği, ithalatçısı veya imalatçısından birisinin düzenleyeceği raporla arızanın tamininin mümkün bulunmadığının belirlenmesi durumlarında, resmi kurumlardan mamulün değiştirilmesinde bir sakınca olmadığına ilişkin izin alınmak kaydıyla, ücretsiz olarak değiştirme işlemi yapılacaktır.
- Malın kullanma kılavuzunda yer alan hususlara aykırı kullanılmasından kaynaklanan arızalar garanti kapsamı dışındadır.
- Garanti süresi içerisinde, servis istasyonları tarafından yapılmasının zorunlu olduğu, imalatçı veya ithalatçı tarafından şart koşulan periyodik bakımlarda; verilen hizmet karşılığı tüketiciden işçilik veya benzeri bir ücreti talep edilmez.
- Garanti Belgesi ile ilgili olarak çıkabilecek sorunlar için Gümrük ve Ticaret Bakanlığı, Tüketicinin Korunması ve Piyasa Gözetimi Genel Müdürlüğü'ne başvurulur.
- Bu garanti Belgesi'nin kullanılmasına 4077 sayılı kanun ve bu Kanun'a dayanarak yürürlüğe konulan ilgili yönetmelik gereğince Gümrük ve Ticaret Bakanlığı, Tüketicinin Korunması ve Piyasa Gözetimi Genel Müdürlüğü tarafından izin verilmiştir.
- Garanti Belgesi düzenlenerek tüketicieye verilme sorumluluğu tüketicinin malı satın aldığı satıcı, bayi, acente, ya da temsilciliklere aittir.

KULLANICI

İsim

Adres

Tel

Mamul Adı

Mamul Tipi

Mamul Seri No

Fatura Tarihi

Fatura No

Satıcı Firma

(İmza ve Kaşe)

BU KISIM SATICI FİRMA TARAFINDAN DOLDURULARAK FATURA TARİHİNDEN İTİBAREN 15 GÜN İÇİNDE

MERKEZİMİZE GÖNDERİLMESİNİ RICA EDERİZ.

Fabrika & Satış Sonrası Hizmetler

İstiklal OSB 1 Mahallesi 5. Cd. No: 12/0 Beyköy Beldesi Merkez / DÜZCE
Tel: +90 380 548 85 61/62 Whatsapp: +90 535 025 14 60

Ankara Bölge Müdürlüğü

Mebus Evleri Mah. Degol Cad. Meçhul Asker Sk. No: 18/2 06570 Ankara/TÜRKİYE
Tel: +90 312 213 19 99 – 215 10 46 Fax: +90 312 213 03 19

İstanbul

Tel: +90 216 266 44 00 – 10 Fax: +90 216 557 54 83

www.sarsilmaz.com | sarsilmaz@sarsilmaz.com